

Verstelbare rondkanaalroosters

1RV 2RV



Introductie

De Waterloo 1RV- en 2RV-roosters zijn ontworpen om direct in de lengte-richting op een rond kanaal te monteren zonder tussenstuk. De flens wordt geleverd compleet met een schuimafdichting aan alle vier zijden.

Deze roosters kunnen geleverd worden met zowel een enkele als een dubbele rij verstelbare schoepen. De roosters kunnen gemaakt worden voor kanalen van $\varnothing 125$ - $\varnothing 1500$. Elk rooster kan geleverd worden met een aluminium volumeregelaar en aftapregister.

Productomschrijving

- 1RV** Enkele rij van verticale schoepen
- 2RV** Dubbele rij schoepen waarvan de voorste verticaal is
- OBSS** Met inbusleutel bediende volumeregelaar
- DT-2MG** Aftapregister op het rooster gemonteerd

Eigenschappen

- Instelbaar uitblaasp patroon
- Direct op kanaal te monteren, zonder tussenstuk
- Geschikt voor een grote serie kanaal-afmetingen

Afwerking

RAL 9006

Andere kleuren op aanvraag mogelijk

Gewichten

- 1RV 8,5 kg/m² oppervlak
- 2RV 12,0 kg/m² oppervlak
- OBSS 9,5 kg/m² oppervlak
- DT-2MG 9,0 kg/m² oppervlak

Afmetingen

Nom. W 325 t/m 1225 stap 100mm

Nom. H 75,125,175 en 225mm

Bevestigingsmethoden

SF (schroefbevestiging)

Vrije doorlaat	
1RV	2RV
74%	66%

Zie bladzijde 54 voor meer informatie over:
Volumeregelaars

Bestelvoorbeeld

1RV-250/325x75/RAL9006/SF/OBSS

Rooster type _____

Kanaaldiameter _____

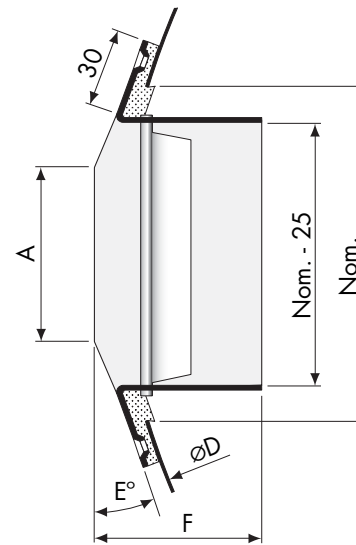
Nominale breedte _____

Nominale hoogte _____

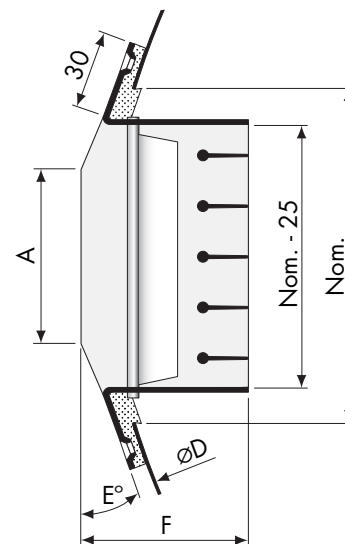
Afwerking _____

Bevestigingsmethode _____

Optie _____



1RV



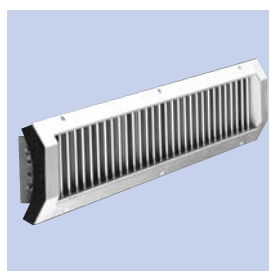
2RV

Gegevens						
W	H	ØD min	ØD max	E°	A	F
325-1225	75	125	150	45	53	55
325-1225	75	151	200	35	53	55
325-1225	75	201	300	30	53	55
325-1225	75	301	400	25	53	55
325-1225	125	200	300	35	66	69
325-1225	125	301	400	30	80	63
325-1225	125	401	550	25	80	61
325-1225	125	551	900	15	80	59
325-1225	175	450	550	25	101	68
325-1225	175	551	900	20	101	65
325-1225	175	901	1250	12,5	101	61
325-1225	225	500	600	30	135	76
325-1225	225	601	900	25	135	72
325-1225	225	901	1500	15	135	65



Verstelbare rondkanaalroosters

1RV 2RV



Zie pagina 2 voor verklaring van de gebruikte symbolen en definities.

Selectie voorbeeld 1RV/825x75

0° spreiding

Temperatuursverschil -10°C

q_v (luchthoeveelheid) 300 m³/h

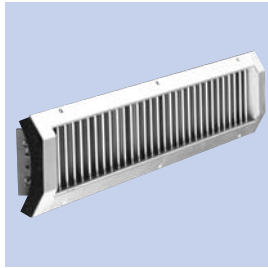
T (worp) 4,9 m

P_s (drukverlies) 7 Pa

L_p (geluidsdruk niveau) NR 14

Selectie tabel Nom. H=75 Geschikt voor kanaaldiameters ø150 t/m ø400

1RV 2RV			Toevoer / Retour													
			325x75		425x75		525x75		625x75		825x75		1025x75		1225x75	
m ³ /h	l/s		0°	30°	0°	30°	0°	30°	0°	30°	0°	30°	0°	30°	0°	30°
100	28	T	3,7	2,9	3,5	2,8	3,3	2,6	3,1	2,5						
		P _s	5	7	3	4	2	3	1	1						
		L _p	-	-	-	-	-	-	-	-						
150	42	T	4,2	3,4	4,0	3,2	3,8	3,0	3,6	2,8	3,2	2,2				
		P _s	12	17	7	10	4	6	3	4	1	3				
		L _p	20	25	12	15	-	-	-	-	-	-				
200	56	T	6,1	4,8	5,4	4,3	5,0	4,0	4,7	3,6	4,0	3,0	3,6	2,8	3,3	2,5
		P _s	20	28	12	17	8	11	5	7	3	4	2	3	1	2
		L _p	27	33	20	25	14	17	-	-	-	-	-	-	-	-
300	83	T			6,7	5,3	6,1	4,8	5,7	4,5	4,9	3,8	4,4	3,4	4,0	3,2
		P _s			26	34	17	23	12	17	7	10	4	6	3	5
		L _p			33	39	24	30	20	25	14	18	-	-	-	-
400	111	T							8,6	7,1	7,6	6,0	6,5	5,2	5,8	4,6
		P _s							20	28	12	17	7	10	6	8
		L _p							27	33	22	27	17	22	14	18
500	139	T									8,5	7,0	7,6	6,3	7,0	5,7
		P _s									18	27	12	16	9	12
		L _p									27	32	23	27	19	24
600	167	T											9,7	8,1	8,9	7,1
		P _s											17	25	13	21
		L _p											28	32	24	32
750	208	T													11,4	9,4
		P _s													20	28
		L _p													30	35



Zie pagina 2 voor verklaring van de gebruikte symbolen en definities.

Selectie voorbeeld 1RV/525x125

0° spreiding

Temperatuursverschil -10°C

q_v (luchthoeveelheid) 300 m³/h

T (worp) 4,4 m

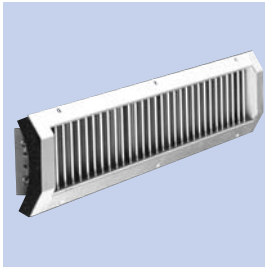
P_s (drukverlies) 4 Pa

L_p (geluidsrukniveau) < NR 14

Selectie tabel Nom. H=125

Geschikt voor kanaaldiameters ø300 t/m ø900

1RV 2RV		Toevoer / Retour															
		325x125		425x125		525x125		625x125		825x125		1025x125		1225x125			
m ³ /h	l/s		0°	30°	0°	30°	0°	30°	0°	30°	0°	30°	0°	30°	0°	30°	
100	28	T	3,1	2,5													
		P _s	1	1													
		L _p	-	-													
150	42	T	3,6	2,8	3,2	2,2											
		P _s	3	4	1	3											
		L _p	-	-	-	-											
200	56	T	4,7	3,6	4,0	3,0	3,6	2,8	3,3	2,5							
		P _s	5	7	3	4	2	3	1	2							
		L _p	-	-	-	-	-	-	-	-							
300	83	T	5,7	4,5	4,9	3,8	4,4	3,4	4,0	3,2	3,7	3,0					
		P _s	12	17	7	10	4	6	3	5	2	3					
		L _p	20	25	14	18	-	-	-	-	-	-					
400	111	T	8,6	7,1	7,6	6,0	6,5	5,2	5,8	4,6	5,2	4,3	4,8	3,8			
		P _s	20	28	12	17	7	10	6	8	3	4	2	3			
		L _p	27	33	22	27	17	22	14	18	-	-	-	-			
500	139	T			8,5	7,0	7,6	6,3	7,0	5,7	6,5	5,2	5,7	4,5	5,2	4,0	
		P _s			18	27	12	16	9	12	5	8	3	4	2	3	
		L _p			27	32	23	27	19	24	-	18	-	-	-	-	
600	167	T					9,7	8,1	8,9	7,1	7,7	6,1	6,7	5,7	6,2	5,1	
		P _s					17	25	13	21	8	10	5	7	3	5	
		L _p					28	32	24	32	17	22	-	16	-	-	
750	208	T							11,4	9,4	10,1	7,9	8,5	6,9	7,8	6,3	
		P _s							20	28	10	15	7	10	5	7	
		L _p							30	35	23	27	19	24	15	19	
1000	278	T									13,7	10,9	11,6	9,5	10,4	8,3	
		P _s									18	27	12	17	9	12	
		L _p									31	36	26	31	22	27	
1250	347	T											15,3	12,5	13,4	10,7	
		P _s											19	27	13	18	
		L _p											32	37	27	32	
1500	417	T													17,5	14,0	
		P _s													20	28	
		L _p													33	38	



Zie pagina 2 voor verklaring van de gebruikte symbolen en definities.

Selectie voorbeeld 1RV/425x175

30° spreiding

Temperatuursverschil -10°C

q_v (luchthoeveelheid) 400 m³/h

T (worp) 4,6 m

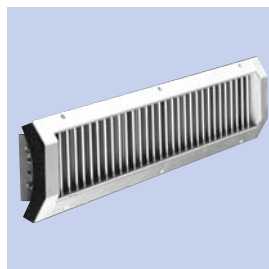
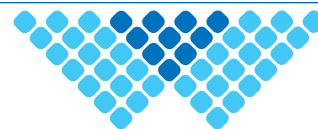
P_s (drukverlies) 8 Pa

L_p (geluidsdrumniveau) NR 18

Selectie tabel Nom.H=175

Geschikt voor kanaaldiameters $\varnothing 450$ t/m $\varnothing 1250$

1RV 2RV		Toevoer / Retour																	
		325x175		425x175		525x175		625x175		825x175		1025x175		1225x175					
m ³ /h	l/s		0°	30°	0°	30°	0°	30°	0°	30°	0°	30°	0°	30°	0°	30°			
200	56	T	3,7	2,9	3,3	2,5													
		P_s	2	3	1	2													
		L_p	-	-	-	-													
300	83	T	4,7	3,5	4,0	3,2	3,7	2,9											
		P_s	5	7	3	5	2	3											
		L_p	-	-	-	-	-	-											
400	111	T	6,3	5,2	5,8	4,6	5,3	4,3	5,1	4,0									
		P_s	10	14	6	8	4	5	3	4									
		L_p	19	23	14	18	-	-	-	-									
500	139	T	8,0	6,3	7,0	5,7	6,5	5,3	6,0	4,7	5,2	4,0							
		P_s	15	22	9	12	6	8	4	6	2	3							
		L_p	24	29	19	24	14	18	-	15	-	-							
600	167	T	10,2	8,2	8,9	7,1	8,0	6,5	7,4	5,7	6,2	5,1	5,6	4,4					
		P_s	23	36	13	21	9	11	6	9	3	5	2	3					
		L_p	34	38	24	32	19	23	15	20	-	-	-	-					
750	208	T			11,4	9,4	10,4	8,5	9,4	7,3	7,8	6,3	6,9	5,7	6,3	5,3			
		P_s			20	28	12	17	9	13	5	7	3	5	2	3			
		L_p			30	35	25	29	21	26	15	19	-	14	-	-			
1000	278	T					14,4	11,8	12,9	10,0	10,4	8,3	9,2	7,4	8,2	6,6			
		P_s					21	31	15	21	9	12	5	7	4	5			
		L_p					34	39	28	33	22	27	17	21	-	17			
1250	347	T							16,6	13,0	13,4	10,7	11,8	9,8	11,0	8,6			
		P_s								26	38	13	18	9	12	6	8		
		L_p								36	41	27	32	23	27	18	23		
1500	111	T									17,5	14,0	15,2	12,4	13,5	10,9			
		P_s										20	28	14	18	9	13		
		L_p										33	38	28	32	24	29		
2000	139	T											21,1	16,6	17,6	13,9			
		P_s												21	30	15	23		
		L_p												33	40	31	36		
2500	167	T														20,7	16,6		
		P_s														24	31		
		L_p														37	42		



Zie pagina 2 voor verklaring van de gebruikte symbolen en definities.

Selectie voorbeeld 1RV/425x225

0° spreiding

Temperatuursverschil -10°C

q_v (luchthoeveelheid) 600 m³/h

T (worp) 7,7 m

P_s (drukverlies) 8 Pa

L_p (geluidsdruk niveau) NR 17

Selectie tabel Nom.H=225

Geschikt voor kanaaldiameters ø600 t/m ø1500

1RV 2RV		Toevoer / Retour															
		325x225		425x225		525x225		625x225		825x225		1025x225		1225x225			
m ³ /h	l/s		0°	30°	0°	30°	0°	30°	0°	30°	0°	30°	0°	30°	0°	30°	
200	56	T	3,3	2,5													
		P _s	1	2													
		L _p	-	-													
300	83	T	4,0	3,2	3,7	3,0											
		P _s	3	5	2	3											
		L _p	-	-	-	-											
400	111	T	5,8	4,6	5,2	4,3	4,8	3,8									
		P _s	6	8	3	4	2	3									
		L _p	14	18	-	-	-	-									
500	139	T	7,0	5,7	6,5	5,2	5,7	4,5	5,2	4,0							
		P _s	9	12	5	8	3	4	2	3							
		L _p	19	24	-	18	-	-	-	-							
600	167	T	8,9	7,1	7,7	6,1	6,7	5,7	6,2	5,1	5,8	4,8					
		P _s	13	21	8	10	5	7	3	5	2	3					
		L _p	24	32	17	22	-	16	-	-	-	-					
750	208	T	11,4	9,4	10,1	7,9	8,5	6,9	7,8	6,3	7,0	5,6	6,3	5,0			
		P _s	20	28	10	15	7	10	5	7	3	5	2	3			
		L _p	30	35	23	27	19	24	15	19	-	15	-	-			
1000	278	T			13,7	10,9	11,6	9,5	10,4	8,3	9,3	7,4	8,3	6,2	6,9	5,5	
		P _s			18	27	12	17	9	12	6	8	3	5	2	4	
		L _p			31	36	26	31	22	27	15	20	-	-	-	-	
1250	347	T					15,3	12,5	13,4	10,7	12,1	9,8	10,6	8,6	9,4	7,8	
		P _s					19	27	13	18	9	13	5	7	3	5	
		L _p					32	37	27	32	22	26	14	20	-	16	
1500	417	T							17,5	14,0	15,3	12,5	13,4	11,0	11,9	9,6	
		P _s								20	28	13	19	8	11	5	7
		L _p								33	38	27	32	21	26	16	22
2000	556	T									19,0	15,3	16,8	13,9	15,0	12,2	
		P _s									23	31	13	19	9	15	
		L _p									34	39	28	33	25	30	
2500	694	T											20,1	16,8	18,1	14,8	
		P _s												19	27	13	20
		L _p												34	39	31	35
3000	833	T													20,9	17,5	
		P _s													19	29	
		L _p													38	43	