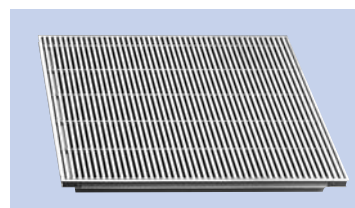




### Introductie

De Waterloo vloerroosters ACGE zijn ontworpen voor montage in computervloeren. Het rooster is vervaardigd uit aluminium geëxtrudeerde profielen. De roosters zijn versterkt met profielen aan de achterzijde. De inbouwdikte bedraagt 22, 40 of 42 mm, zodat dit rooster geschikt is voor verschillende vloertypes. De schoepen zijn in rechte en schuine uitvoering leverbaar. Het schoepelement is op eenvoudige wijze uitneembaar. Voor plaatsing onder het rooster is een stofbak leverbaar.



### Productomschrijving

**ACGE** Vloerrooster met horizontale schoepen

**ACG22E1-12** Rooster met rechte schoepen en een schoepsteek van 12,5mm.

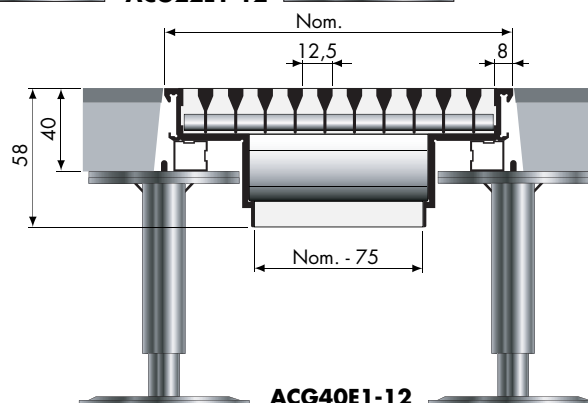
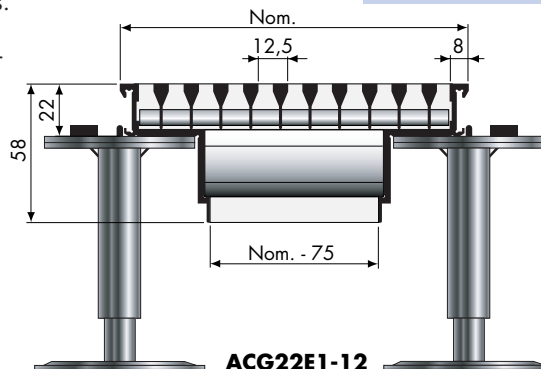
Inbouwdikte 22mm

**ACG40E15-15** Rooster met schuine schoepen en een schoepsteek van 15mm

Inbouwdikte 40mm

**OBSS** Met inbusleutel bediende volumeregelaar

**SB** Stofbak



### Eigenschappen

- Geschikt voor standaard computervloeren
- Het binnenwerk is gemakkelijk uitneembaar
- Beloopbaar
- Massieve, geëxtrudeerde schoepen
- Reinigbare stofbak
- De nominale afmetingen zijn de uitwendige afmetingen

### Afwerking

Natuurlijk geanodiseerd

Andere kleuren op aanvraag mogelijk

### Gewichten

ACGE1-12 20,0 kg/m<sup>2</sup> oppervlak

ACGE1-15 18,0 kg/m<sup>2</sup> oppervlak

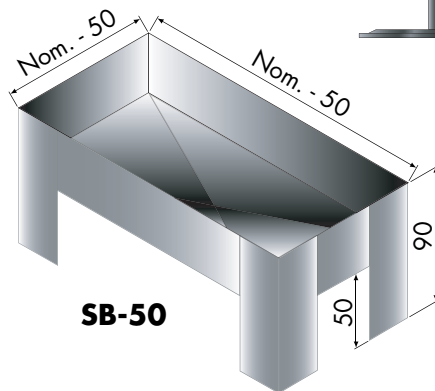
ACGE1-20 15,0 kg/m<sup>2</sup> oppervlak

ACGE15-12 18,0 kg/m<sup>2</sup> oppervlak

ACGE15-15 16,0 kg/m<sup>2</sup> oppervlak

ACGE15-20 13,5 kg/m<sup>2</sup> oppervlak

OBSS 9,5 kg/m<sup>2</sup> oppervlak



### Voetbelasting

Afmeting (mm)	Maximale voetbelasting (kg)
500 x 250	420
500 x 500	202
600 x 300	336
600 x 600	168
610 x 305	336
610 x 610	168

### Afmetingen

ACGE Minimum afmetingen - 200 x 200 mm

Maximum afmetingen - 610 x 610 mm

ACGE1 ACGE15	Luchthoeveelheid					
	V <sub>eff</sub> = 1,0 m/s		V <sub>eff</sub> = 1,25 m/s		V <sub>eff</sub> = 1,5 m/s	
Steek	m <sup>3</sup> /h	l/s	m <sup>3</sup> /h	l/s	m <sup>3</sup> /h	l/s
12 mm	484	134	605	168	726	202
15 mm	572	159	715	199	857	238
20 mm	676	188	845	235	1013	281

V<sub>eff</sub> = luchtsnelheid tussen de schoepen

### Vrije doorlaat

Steek	ACGE1	ACGE15
12	49%	49%
15	58%	58%
20	68%	68%

Zie bladzijde 54 voor meer informatie over:  
Volumeregelaars

### Bestelvoorbeeld

**ACG40E1-12/600x300/ANOD/OBSS**

Rooster type \_\_\_\_\_

Inbouwdikte \_\_\_\_\_

Type schoep \_\_\_\_\_

Schoepsteek \_\_\_\_\_

Nominale breedte \_\_\_\_\_

Nominale hoogte \_\_\_\_\_

Afwerking \_\_\_\_\_

Optie \_\_\_\_\_