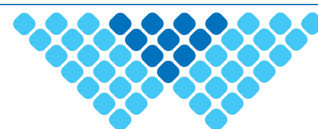


Vierkante plafondroosters (kunststof)



Aircell 2000-serie

Introductie

Het plafondrooster Aircell 2000 is een vierkant kunststof rooster. Door de vorm van de vierkante openingen wordt een vlak uitblaasp patroon verkregen. Het rooster heeft hierdoor een grote werp en een laag geluidniveau. Door middel van een centrale schroef wordt het rooster bevestigd aan het plenum. Het is hierdoor eenvoudig uitneembaar, reinigbaar en weer te monteren. De omranding zorgt voor een strakke afwerking langs het plafond. De standaard kleur is wit, andere kleuren zijn alleen bij grote aantallen leverbaar. Het bijbehorende luchttoevoerplenum P is vervaardigd van kunststof. Door de speciale vorm wordt de luchtstroom omgebogen opdat een gelijkmatige aanstroming wordt verkregen. Als alternatief is een verlaagd plenum WKA leverbaar uit verzinkte staalplaat. Er kan een contrarotierende volumeregelaar worden aangebracht. De aansluitingen zijn conform de Eurovent normen.

Productomschrijving

Aircell 2300	Kunststof plafondrooster
Aircell 2600	Kunststof plafondrooster
B	Afdeksegmenten voor drie- of tweezijdig uitblazend
P	Kunststof plenum
OAK	Kunststof volumeregelaar
R400/315	Kunststof verloopstuk
WKA	Verzinkt stalen plenum
WKAI	Verzinkt stalen plenum inwendig geïsoleerd
OAC	Aluminium volumeregelaar

Eigenschappen

- Toe- en afvoeren van isotherme, gekoelde of verwarmde lucht
- Toepasbaar in natte en agressieve omgevingen
- Maximale luchttoevoertemperatuur 50 °C
- Toepasbaar in modulaire plafondsysteemen
- Geheel van kunststof (inclusief plenum P)
- Eenvoudig uitneembaar rooster
- Licht en sterk
- Brandklasse B3 voor alle producten

Afwerking

Rooster: Wit
 Kunststof plenum: Zwart
 Kunststof volumeregelaar: Zwart
 Stalen plenum: Elektrolitisch verzinkt
 Volumeregelaar tbv stalen plenum: Blank aluminium

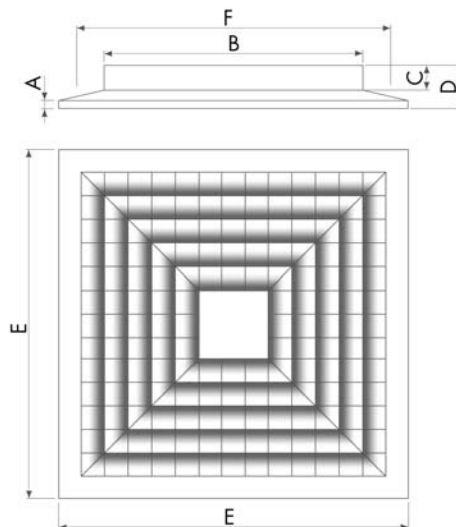
Gewichten

2300	0,6 kg
2600	3,2 kg

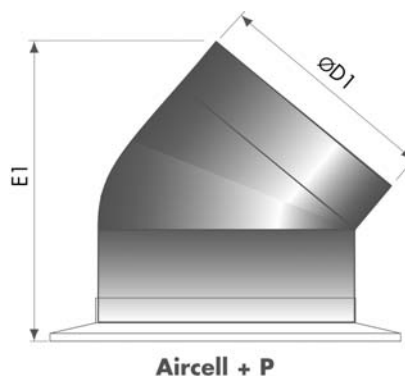
Bestelvoorbeeld

AIRCELL-2600-3/WIT/P-400/OAK

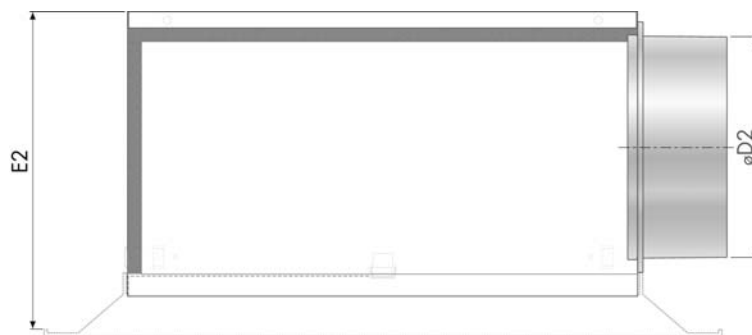
Type _____
 Aantal uitblaasrichtingen _____
 Afwerking _____
 Plenum _____
 Aansluiting _____
 Volumeregelaar _____



Aircell 2000	A	B	C	D	E	F
2300	3	229	41	53	296	269
2600	6	459	31	56	596	546



Aircell + P



Aircell + WKAI

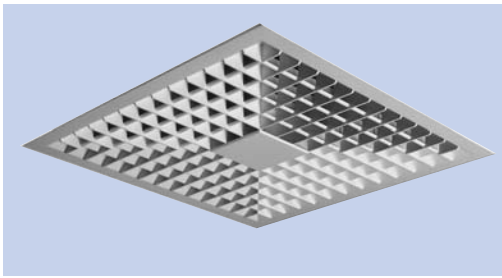
	Aircell 2000 Serie							P		WKA	
	W x H	E	X	I	K	Z	ØD1	E1	ØD2	E2	
2300	225 x 225	296	270	3	41	53	200	275	200	280	
2600	450 x 450	596	570	6	31	56	400	400	315 ovaal*	280	

* omtrek is gelijk aan opgegeven diameter (ook ronde uitsluitingen leverbaar)



Vierkante plafondroosters (kunststof)

Aircell 2000 serie



Selectie voorbeeld

AIRCELL-2300-4

q_v (luchthoeveelheid) 300 m³/h of 83 l/s

T (worp) 2,2 meter

P_s (drukverlies) 24 Pa

L_p (geluidsdrukkniveau) NR 24

Selectie tabel

Aircell 2000		Toevoer 2300				Toevoer 2600				Retour 2300	Retour 2600	
m ³ /h	l/s		4-zijdig uitblazend	3-zijdig uitblazend	2-zijdig uitblazend	1-zijdig uitblazend	4-zijdig uitblazend	3-zijdig uitblazend	2-zijdig uitblazend	1-zijdig uitblazend		
100	28	T	0,8	1,2	1,5	2,9						
		P_s	3	5	14	55					4	
		L_p	-	-	27	40					-	
150	42	T	1,2	1,6	2,2							
		P_s	6	10	25						10	
		L_p	-	-	30						-	
200	56	T	1,5	2,1	2,9							
		P_s	10	17	38						18	
		L_p	-	21	32						22	
300	83	T	2,2	3,0	4,3			1,4	3,0			
		P_s	24	35	67			8	10		36	
		L_p	24	30	41			-	-		32	
400	111	T	2,9	3,9				1,3	2,0	4,3		
		P_s	35	60				3	17	23		60
		L_p	33	39				-	23	28		36
500	139	T	3,6				0,9	1,9	2,5	5,3		
		P_s	50				2	8	25	32		
		L_p	39				-	-	26	35		
600	167	T					1,4	2,3	3,0			
		P_s					4	15	34			6
		L_p					-	23	30			-
750	208	T					1,8	2,8	3,8			
		P_s					10	22	50			14
		L_p					21	28	35			-
1000	278	T					2,5	3,7				
		P_s					20	40				25
		L_p					28	35				26
1250	347	T					3,2	4,5				
		P_s					31	60				40
		L_p					34	42				32
1500	417	T					3,9					
		P_s					44					58
		L_p					39					38

Vierkante plafondroosters (kunststof)



Aircell accessoires

Introductie

Voor de aircell-serie zijn speciale volumeregelaars en plenums ontwikkeld voor een goede aerodynamische en acoustische werking van het rooster. De producten zijn vervaardigd uit kunststof en mogen derhalve niet in ruimtes gebruikt worden waar de temperatuur op kan lopen tot boven de 50°C.

Volumeregelaar OAK

Met de kunststof contraroterende volumeregelaar is de luchtstroom eenvoudig te regelen. De volumeregelaar is zo ontwikkeld, dat het met een 'klik'-systeem in het plenum bevestigd kan worden. Het is ook mogelijk om de volumeregelaar in een kanaal te schroeven. De kleur van de volumeregelaar is zwart.

Gewicht OAK

- OAK300 0,5 kg
- OAK450 1,0 kg
- OAK600 2,2 kg

Plenum P

Het plenum P is zo ontwikkeld dat door de speciale vorm de luchtstroom wordt omgebogen, waardoor een gelijkmatige aanstroming wordt verkregen op de aircell.

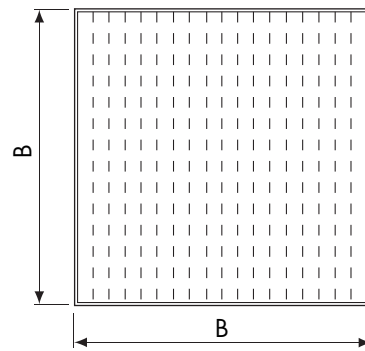
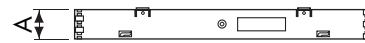
De kleur van het plenum is zwart.

Gewicht P

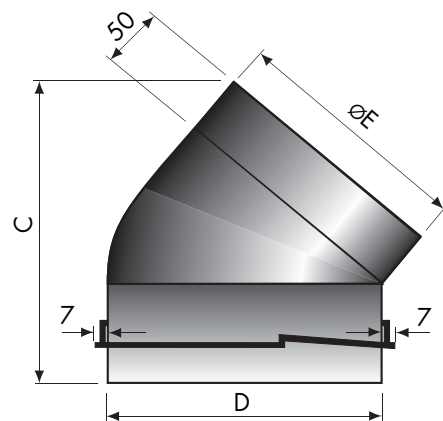
- P300 0,7 kg
- P450 1,0 kg
- P600 1,7 kg

Verloopstuk R

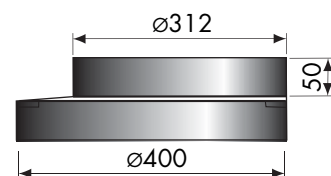
Het verloopstuk R kan gebruikt worden voor het plenum P600 om de aansluiting terug te brengen van $\varnothing 400$ naar $\varnothing 315$.



Volumeregelaar type 'OAK'



Plenum type 'P'



Verloopstuk type 'R'

Model	A	B	C	D	E
OAK300	41	215	-	-	-
OAK450	41	290	-	-	-
OAK600	41	440	-	-	-
P300	-	-	245	224	197
P450	-	-	277	299	247
P600	-	-	366	449	397



Vierkante plafondroosters (kunststof)

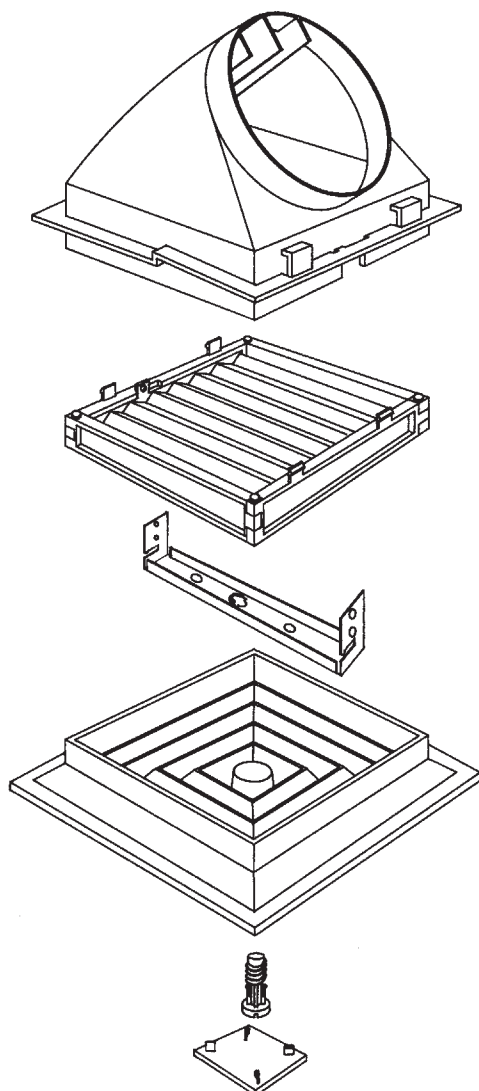
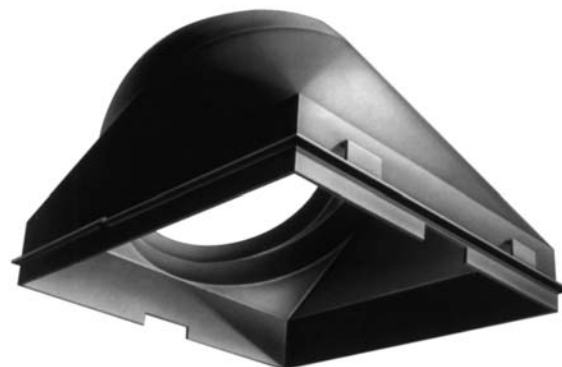
Installatie aircell

Installatie

Er is veel aandacht besteed om het installeren van de producten zo eenvoudig mogelijk te houden. Hierdoor wordt veel tijd bespaard op de werkplek. Met behulp van speciale ophangbeugels kan het plenum opgehangen worden of op het plafond gezet worden. De volumeregelaar kan d.m.v. 'klik'-systeem in het plenum bevestigd worden, evenals de traverse. De aircell kan nu m.b.v. één centrale schroef bevestigd worden aan de traverse.

2- of 3-zijdig uitblazend

Voor het 2-zijdig of 3-zijdig uitblazend maken van de aircell zijn speciale afblindplaten vervaardigd. Deze kunnen in de aircell bevestigd worden.



Plenum type P

Contraroterende volumeregelaar type O

Traverse

Aircell

Schroef

Afdekplaatje