

Vierkante plafondroosters (kunststof)



Aircell M-serie

Introductie

Het plafondrooster van de M-serie is een vierkant kunststof lamellenrooster. Door de vorm van de lamellen wordt een vlak uitblaasp patroon verkregen. Door middel van een centrale schroef wordt het rooster bevestigd aan het plenum. Het rooster is hierdoor eenvoudig uitneembaar, reinigbaar en weer te monteren. De omranding zorgt voor een strakke afwerking langs het plafond. De standaard kleur is wit, andere kleuren zijn alleen bij grote aantallen leverbaar. Het bijbehorende luchttoevoerplenum P is vervaardigd van kunststof. Door de speciale vorm wordt de luchtstroom omgebogen, waardoor een gelijkmatige aanstroming wordt verkregen. Als alternatief is een verlaagd plenum WKA leverbaar uit verzinkt staalplaat. Er kan een contrasterende volumeregelaar worden aangebracht. De aansluitingen zijn conform de Eurovent normen.

Productomschrijving

Aircell M-serie	Kunststof plafondrooster
BM	Afdeksegmenten voor drie- of tweezijdig uitblazend
P	Kunststof plenum
OAK	Kunststof volumeregelaar
R400/315	Kunststof verloopstuk
WKA	Verzinkt stalen plenum
WKAI	Verzinkt stalen plenum inwendig geïsoleerd
OAC	Aluminium volumeregelaar

Eigenschappen

- Toe- en afvoeren van isotherme, gekoelde of verwarmde lucht
- Toepasbaar in natte en agressieve omgevingen
- Maximale luchttoevoertemperatuur 50 °C
- Toepasbaar in modulaire plafondsysteem
- Geheel van kunststof (inclusief plenum P)
- Eenvoudig uitneembaar rooster
- Licht en sterk
- Brandklasse B3 voor alle producten

Afwerking

Rooster: Wit
 Kunststof plenum: Zwart
 Kunststof volumeregelaar: Zwart
 Stalen plenum: Elektrolitisch verzinkt
 Volumeregelaar tbv stalen plenum: Blank aluminium

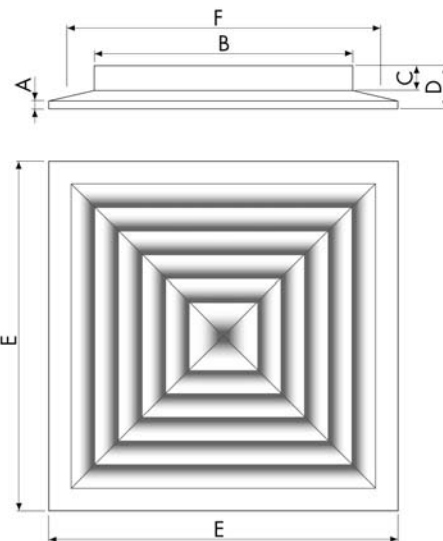
Gewichten

M300	0,6 kg
M450	1,4 kg
M500	1,6 kg
M600	2,6 kg
M625	2,8 kg

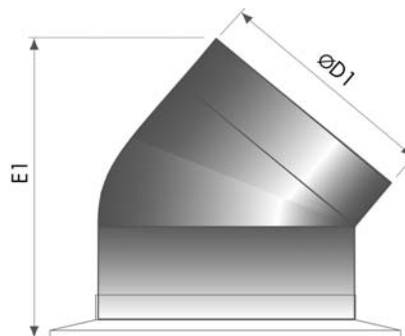
Bestelvoorbeeld

AIRCELL-M450-3/WIT/P-250/OAK

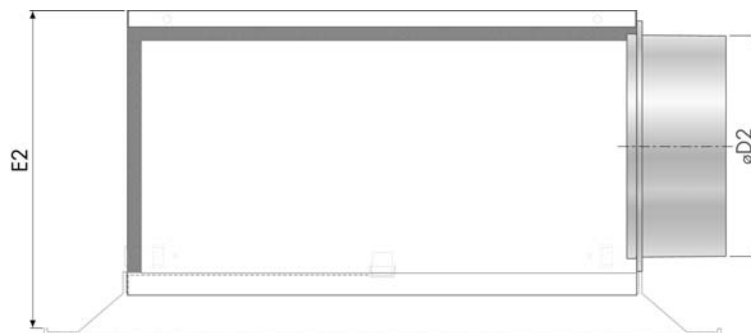
Type _____
 Aantal uitblaasrichtingen _____
 Afwerking _____
 Plenum _____
 Plenum aansluiting _____
 Volumeregelaar _____



Aircell M	A	B	C	D	E	F
M300	6	230	36	56	296	235
M450	6	307	36	56	446	375
M500	6	307	36	56	496	375
M600	6	456	36	56	596	525
M625	6	456	36	56	621	525



Aircell + P



Aircell + WKAI

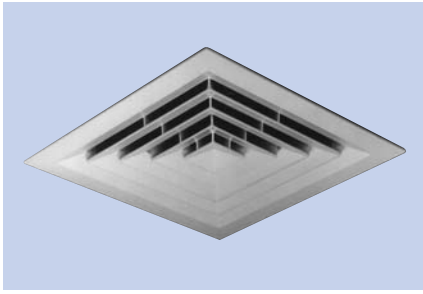
	Aircell M		P		WKA		
	W x H	E	X	øD1	E1	øD2	E2
M300	225 x 225	296	235	200	275	200	280
M450	300 x 300	446	375	250	310	250 ovaal*	280
M500	300 x 300	496	375	250	310	250 ovaal*	280
M600	450 x 450	596	525	400	400	315 ovaal*	280
M625	450 x 450	621	525	400	400	315 ovaal*	280

* omtrek is gelijk aan opgegeven diameter (ook ronde aansluitingen leverbaar)



Vierkante plafondroosters (kunststof)

Aircell M-serie



Selectie voorbeeld

AIRCELL-M450-4

q_v (luchthoeveelheid) 600 m³/h of 167 l/s

T (worp) 2,5 meter

P_s (drukverlies) 13 Pa

L_p (geluidsdrukniveau) NR 21

Selectie tabel

Aircell M		Toevoer				Toevoer				Toevoer				Retour		Retour		Retour		
		M300				M450 M500				M600 M625				M300		M450 M500		M600 M625		
m ³ /h	l/s		4-zijdig uitblazend	3-zijdig uitblazend	2-zijdig uitblazend	4-zijdig uitblazend	3-zijdig uitblazend	2-zijdig uitblazend	4-zijdig uitblazend	3-zijdig uitblazend	2-zijdig uitblazend									
100	28	T	0,9	1,2	1,9															
		P_s	6	11	22								5							
		L_p	-	-	23								-							
150	42	T	1,4	1,8	2,9															
		P_s	14	22	46								13							
		L_p	-	21	30								-							
200	56	T	1,9	2,5	3,6															
		P_s	23	35	68								22							
		L_p	-	24	36								-							
250	70	T	2,4	3,1				2,1												
		P_s	35	50				9					34							
		L_p	-	27				-					30							
300	83	T	2,9	3,8				2,5												
		P_s	45	68				13					50							
		L_p	23	30				22					26							
400	111	T	3,6				2,1	3,4												
		P_s	50				10	20												
		L_p	39				21	27												
500	139	T				2,1	2,7													
		P_s				8	16										9			
		L_p				-	24										-			
600	167	T				2,5	3,2				3,3									
		P_s				13	22				10						13			
		L_p				21	28				27						24			
750	208	T				3,1	4,0				2,0	2,6	4,0							
		P_s				20	34				5	8	12				21		5	
		L_p				26	35				-	22	29				29		20	
1000	278	T				4,2					2,7	3,5	5,4							
		P_s				35					8	13	33				39		10	
		L_p				34					22	27	38				37		26	
1250	347	T									3,4	4,2								
		P_s									11	20							14	
		L_p									28	33							33	
1500	417	T									4,0	5,2								
		P_s									16	31							19	
		L_p									33	37							36	
2000	556	T																		
		P_s																	30	
		L_p																	54	

Vierkante plafondroosters (kunststof)



Aircell accessoires

Introductie

Voor de aircell-serie zijn speciale volumeregelaars en plenums ontwikkeld voor een goede aerodynamische en acoustische werking van het rooster. De producten zijn vervaardigd uit kunststof en mogen derhalve niet in ruimtes gebruikt worden waar de temperatuur op kan lopen tot boven de 50°C.

Volumeregelaar OAK

Met de kunststof contraroterende volumeregelaar is de luchtstroom eenvoudig te regelen. De volumeregelaar is zo ontwikkeld, dat het met een 'klik'-systeem in het plenum bevestigd kan worden. Het is ook mogelijk om de volumeregelaar in een kanaal te schroeven. De kleur van de volumeregelaar is zwart.

Gewicht OAK

OAK300 0,5 kg

OAK450 1,0 kg

OAK600 2,2 kg

Plenum P

Het plenum P is zo ontwikkeld dat door de speciale vorm de luchtstroom wordt omgebogen, waardoor een gelijkmatige aanstroming wordt verkregen op de aircell.

De kleur van het plenum is zwart.

Gewicht P

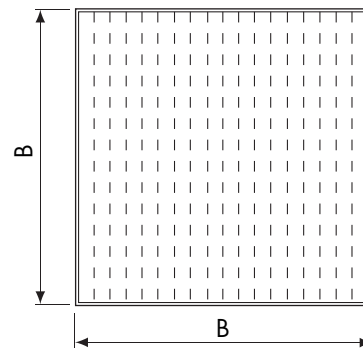
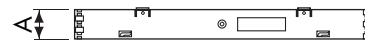
P300 0,7 kg

P450 1,0 kg

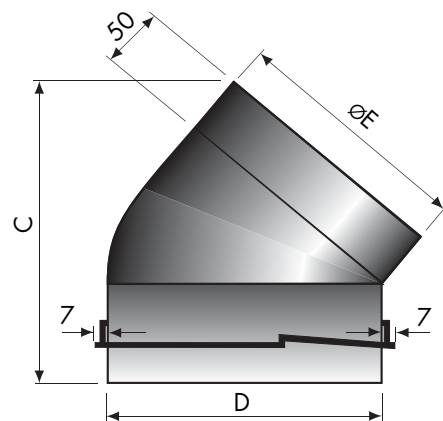
P600 1,7 kg

Verloopstuk R

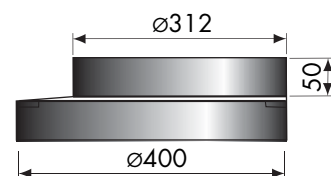
Het verloopstuk R kan gebruikt worden voor het plenum P600 om de aansluiting terug te brengen van $\varnothing 400$ naar $\varnothing 315$.



Volumeregelaar type 'OAK'



Plenum type 'P'



Verloopstuk type 'R'

Model	A	B	C	D	E
OAK300	41	215	-	-	-
OAK450	41	290	-	-	-
OAK600	41	440	-	-	-
P300	-	-	245	224	197
P450	-	-	277	299	247
P600	-	-	366	449	397



Vierkante plafondroosters (kunststof)

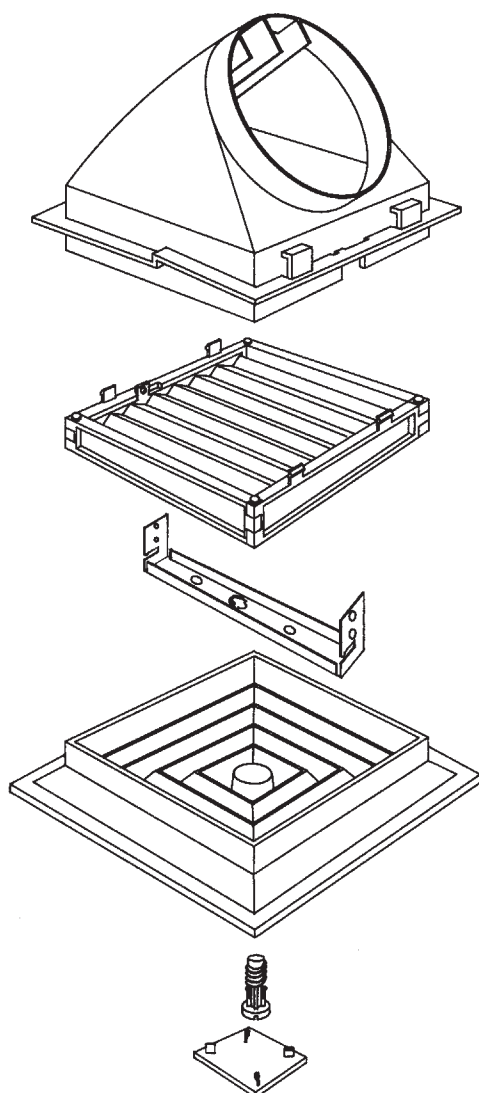
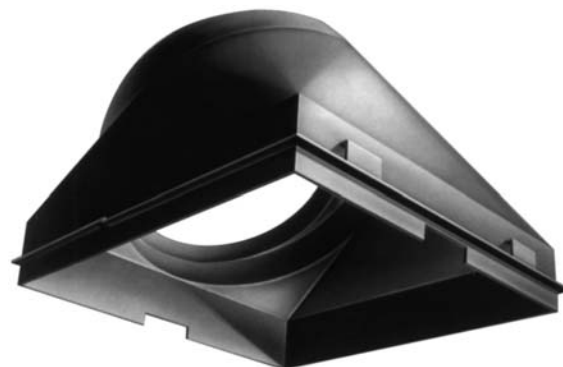
Installatie aircell

Installatie

Er is veel aandacht besteed om het installeren van de producten zo eenvoudig mogelijk te houden. Hierdoor wordt veel tijd bespaard op de werkplek. Met behulp van speciale ophangbeugels kan het plenum opgehangen worden of op het plafond gezet worden. De volumeregelaar kan d.m.v. 'klik'-systeem in het plenum bevestigd worden, evenals de traverse. De aircell kan nu m.b.v. één centrale schroef bevestigd worden aan de traverse.

2- of 3-zijdig uitblazend

Voor het 2-zijdig of 3-zijdig uitblazend maken van de aircell zijn speciale afblindplaten vervaardigd. Deze kunnen in de aircell bevestigd worden.



Plenum type P

Contraroterende volumeregelaar type O

Traverse

Aircell

Schroef

Afdekplaatje