

Wand-/vensterbankroosters

ALN ALM ALF ALG ALJ



Introductie

De Waterloo roosters met vaste schoepen zijn geschikt voor kanaal-, wand- en vensterbanktoepassingen. Ze hebben uitgebreide mogelijkheden om aan veel verschillende luchttechnische en architectonische eisen te voldoen.

De range is verkrijgbaar met een grote variëteit aan speciale opties en aanpassingen.

Productomschrijving

- ALN** 0° uitblaas, schoepdikte 6mm, schoepsteek 12,5mm
- ALM** 15° uitblaas, schoepdikte 6mm, schoepsteek 12,5mm
- ALF** 45° uitblaas, schoepdikte 4mm, schoepsteek 12,5mm
- ALG** 0° uitblaas, schoepdikte 3mm, schoepsteek 12,5mm
- ALJ** 15° uitblaas, schoepdikte 3mm, schoepsteek 12,5mm
- ALG10** Schoepsteek 10mm
- ALG15** Schoepsteek 15mm
- ALG(2)** Voorzien van een tweede instelbare rij schoepen
- 2ALF** Naar twee zijden uitblazend rooster
- ALG(C)** Rooster zonder omranding
- OBSS** Met inbussleutel bediende volumeregelaar
- DT-2M** Aftapregister in het kanaal gemonteerd

Afwerking

Naturel geanodiseerd

Andere kleuren op aanvraag mogelijk

Gewichten

- ALG 14,0 kg/m² oppervlak
- Anderen 10,0 kg/m² oppervlak
- OBSS 9,5 kg/m² oppervlak
- DT-2M 9,0 kg/m² oppervlak

Afmetingen

Minimum afmetingen - 150 x 50 mm

Maximum afmetingen - 1500 x 800 mm

Grote lengtes roosters zijn in delen leverbaar, om ter plaatse door middel van uitlijnstrips gekoppeld te worden

Bevestigingsmethoden

SF (schroefbevestiging)

CF (veerbevestiging)

RCHS* (RC-inbouwframe met verborgen schroefbevestiging)

RCCF (RC-inbouwframe met veerbevestiging)

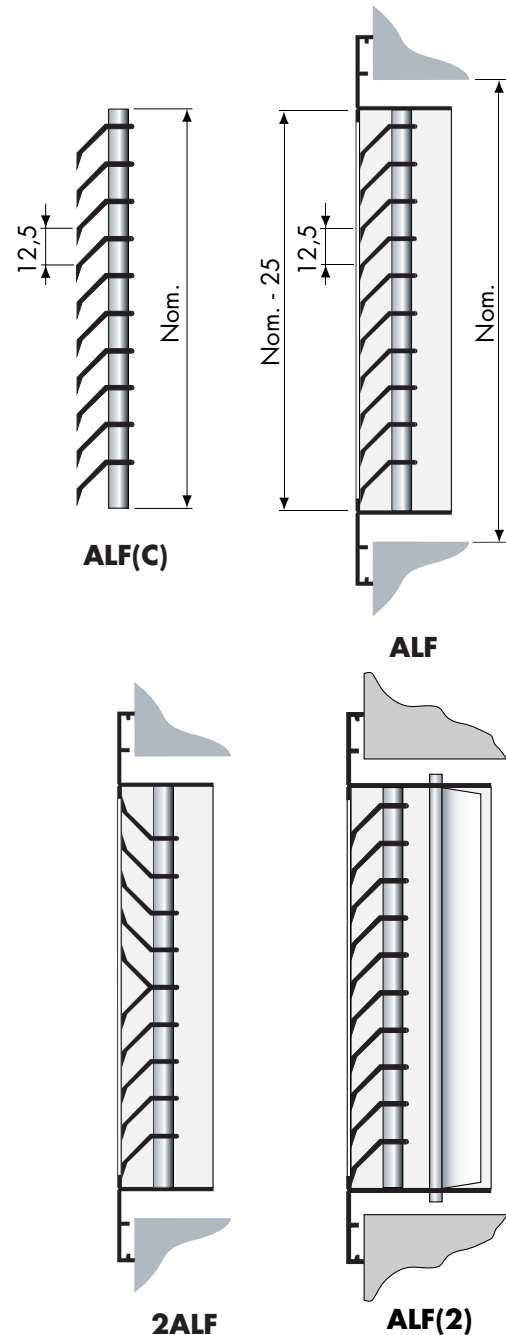
AFHS* (AF-inbouwframe met verborgen schroefbevestiging)

AFCF (AF-inbouwframe met veerbevestiging)

NF (geen bevestiging)

IF (IF-inbouwframe tbv cores)

*=HS (verborgenschroef) is **niet** toepasbaar bij ALF-roosters.



De speciale 2 richtingen roosters zijn verkrijgbaar voor alle schoepen met een schuin uitblaaspatroon, bv 2ALF zoals hierboven is afgebeeld.

Bestelvoorbeeld

ALG/1000x150/ANOD/R25/SF/OBSS

Rooster type _____

Nominale breedte _____

Nominale hoogte _____

Afwerking _____

Rand _____

Bevestigingsmethode _____

Optie _____

Zie bladzijde 54/55 voor meer informatie over:

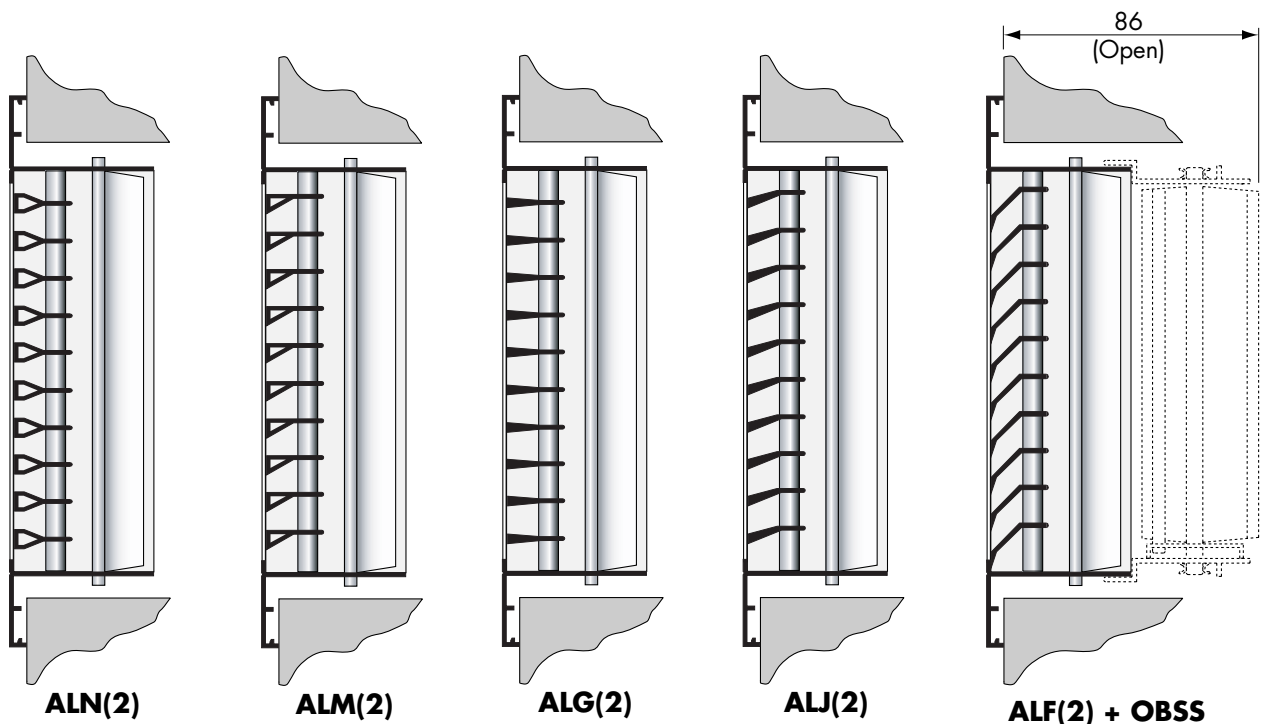
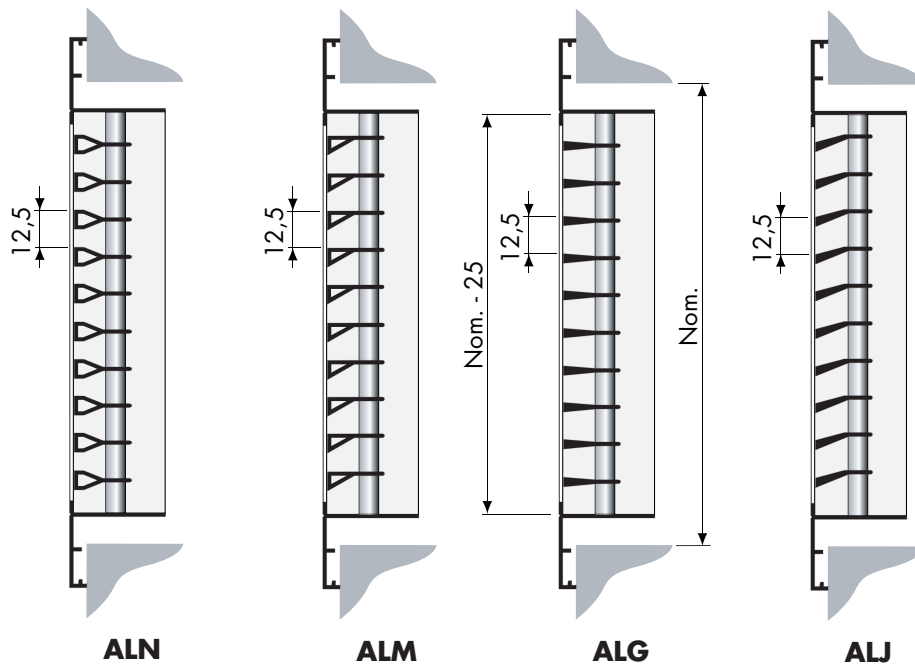
- Bevestigingsmethoden
- Volumeregelaars
- Inbouwranden
- Uitwendige afmetingen
- Randtypes



Diverse types

Wand-/vensterbankroosters

ALN ALM ALF ALG ALJ



ALN-schoep
Schoephoek 0°
Schoepdikte 6mm

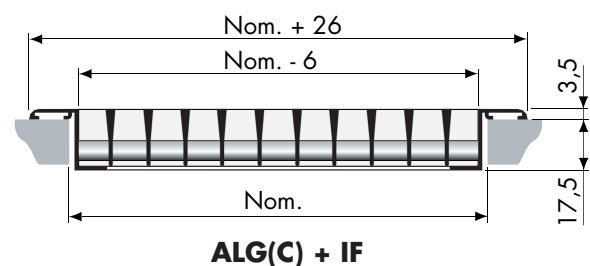
ALM-schoep
Schoephoek 15°
Schoepdikte 6mm

ALG-schoep
Schoephoek 0°
Schoepdikte 3mm

ALJ-schoep
Schoephoek 15°
Schoepdikte 3mm

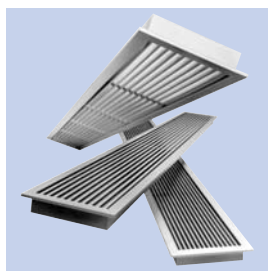
ALF-schoep
Schoephoek 45°
Schoepdikte 4mm

Vrije doorlaat					
Steek	ALG	ALJ	ALF	ALM	ALN
10	68%	68%			
12,5	74%	74%	44%	49%	49%
15	79%	79%	49%	58%	58%



Wand-/vensterbankroosters

ALN ALM ALF ALG ALJ



Selectie gegevens

Plafondhoogte 2,7 m
 $L_p = L_w$ minus 8 dB ruimtedemping
 Temperatuurverschil -10 °C
 Rooster geplaatst in wand,
 max. 30 cm uit plafond

Selectie voorbeeld ALM(2)/525x125

0° spreiding
 q_v (luchthoeveelheid) 200 m³/h
 T (worp) 4,9 m
 P_s (drukverlies) 10 Pa
 L_p (geluidsdrukkniveau) NR 21

Maximale worp plafondhoogten

Plafond hoogte (m)	2,5	2,7	3,0	3,5
Worp maximaal (m)	2,5	3,3	4,5	6,3

Zie pagina 2 voor verklaring van de gebruikte symbolen en definities.

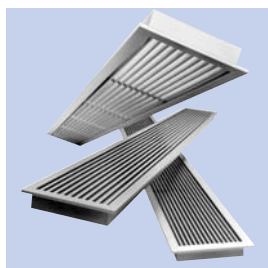
Selectie tabel voor ALN(2)/ALM(2) met schoepsteek 12,5mm

ALN(2) ALM(2)		Toevoer																					
		325 x 125		425 x 125		525 x 125		625 x 125		425 x 225		525 x 225		625 x 225		825 x 225		625 x 325		825 x 325			
m ³ /h	l/s	0°	30°	0°	30°	0°	30°	0°	30°	0°	30°	0°	30°	0°	30°	0°	30°	0°	30°	0°	30°		
100	28	T	3,6	2,9	3,3	2,6																	
		P _s	7	10	4	6																	
		L _p	17	20	-	17																	
150	42	T	4,6	3,7	4,2	3,4	3,8	3,0	3,7	2,9	3,5	2,8											
		P _s	16	22	9	13	6	8	5	7	2	3											
		L _p	27	31	19	23	16	19	14	18	-	-											
200	56	T	6,0	4,8	5,3	4,2	4,9	3,9	4,5	3,6	3,8	3,0	3,6	2,9									
		P _s	27	38	16	22	10	14	8	11	4	6	2	3									
		L _p	37	42	27	32	21	25	18	22	-	17	-	-									
250	69	T			6,7	5,4	6,1	4,9	5,6	4,5	4,9	3,9	4,3	3,4	3,9	3,1							
		P _s			25	32	17	24	12	17	6	8	4	7	3	4							
		L _p			35	39	28	32	24	28	16	20	14	17	-	-							
300	83	T			7,7	6,2	6,8	5,4	7,1	5,7	5,4	4,3	4,8	3,8	4,3	3,4	4,1	3,3	3,8	3,0			
		P _s			34	42	23	30	18	25	9	13	6	8	5	7	2	3	1	1			
		L _p			41	46	33	38	29	34	20	24	16	19	14	18	-	-	-	-			
350	97	T					8,1	6,5	7,8	6,2	6,5	5,2	5,6	4,5	5,1	4,1	4,7	3,8	4,1	3,3			
		P _s					30	38	23	32	12	17	8	11	6	9	3	4	2	3			
		L _p					38	43	33	37	24	28	18	21	16	19	-	14	-	-			
400	111	T						8,7	7,0	7,7	6,2	6,6	5,3	5,8	4,6	5,3	4,2	5,0	4,0	4,3	3,4		
		P _s						30	42	16	22	9	13	8	11	5	8	3	5	1	2		
		L _p						38	43	27	32	21	25	19	23	14	17	-	15	-	-		
500	139	T								9,8	7,8	8,5	6,8	7,4	5,9	6,4	5,1	6,0	4,8	5,2	4,2		
		P _s								25	33	17	24	12	17	7	9	5	7	3	4		
		L _p								36	41	29	34	25	30	17	21	15	18	-	15		
600	167	T								11,7	9,4	10,3	8,2	9,3	7,4	7,4	5,9	7,1	5,7	6,2	5,0		
		P _s								34	42	23	31	19	27	10	13	8	11	5	7		
		L _p								42	47	34	39	30	35	21	25	19	23	15	19		
750	208	T												13,1	10,5	11,4	9,1	10,1	8,1	9,4	7,5	7,7	6,2
		P _s												35	43	27	35	15	21	12	17	7	10
		L _p												43	49	37	43	27	32	25	29	18	22
1000	278	T																13,7	11,0	12,9	10,3	10,7	8,6
		P _s																27	34	20	27	12	17
		L _p																37	42	33	38	25	30
1250	347	T																		16,8	13,4	13,4	10,7
		P _s																		32	40	20	28
		L _p																		43	48	32	37
1500	417	T																				17,5	14,0
		P _s																				27	38
		L _p																				38	47



Wand-/vensterbankroosters

ALN ALM ALF ALG ALJ



Selectie gegevens

Plafondhoogte 2,7 m
 $L_p = L_w$ minus 8 dB ruimtedemping
 Temperatuurverschil -10 °C
 Rooster geplaatst in wand,
 max. 30 cm uit plafond

Selectie voorbeeld ALM(2)-15/525x125

0° spreiding
 q_v (luchthoeveelheid) 200 m³/h
 T (worp) 4,4 m
 P_s (drukverlies) 6 Pa
 L_p (geluidsdrukniveau) NR 16

Maximale worp plafondhoogten

Plafond hoogte (m)	2,5	2,7	3,0	3,5
Worp maximaal (m)	2,5	3,3	4,5	6,3

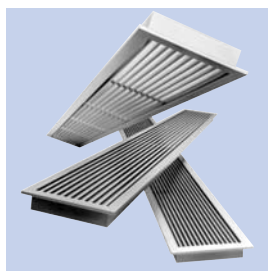
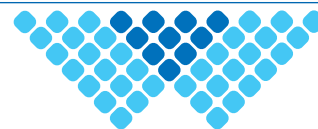
Zie pagina 2 voor verklaring van de gebruikte symbolen en definities.

Selectie tabel voor ALN(2)/ALM(2) met schoepsteek 15,0mm

ALN(2) ALM(2)		Toevoer																					
		325 x 125		425 x 125		525 x 125		625 x 125		425 x 225		525 x 225		625 x 225		825 x 225		625 x 325		825 x 325			
m ³ /h	l/s	0°	30°	0°	30°	0°	30°	0°	30°	0°	30°	0°	30°	0°	30°	0°	30°	0°	30°	0°	30°		
100	28	T	3,5	2,8	3,0	2,4																	
		P _s	5	7	2	3																	
		L _p	14	16	-	-																	
150	42	T	4,5	3,6	3,9	3,1	3,7	2,9	3,2	2,6													
		P _s	9	13	5	7	3	4	2	3													
		L _p	20	23	15	18	-	16	-	-													
200	56	T	5,4	4,3	4,9	3,9	4,4	3,5	3,9	3,1	3,4	2,7											
		P _s	17	24	10	14	6	9	5	7	2	3											
		L _p	28	32	20	23	16	19	14	17	-	-											
250	69	T	6,6	5,3	5,9	4,7	5,2	4,2	4,7	3,8	4,0	3,2	3,7	3,0	3,4	2,7							
		P _s	26	33	15	21	10	14	7	9	4	6	2	3	1	2							
		L _p	35	40	26	31	20	24	17	20	-	16	-	-	-	-							
300	83	T	7,8	6,2	7,5	6,0	6,3	5,0	5,7	4,6	4,5	3,6	4,2	3,4	4,0	3,2	3,7	3,0					
		P _s	36	44	21	29	13	18	10	14	5	7	3	4	2	3	1	2					
		L _p	42	48	32	37	25	30	21	25	15	18	-	16	-	-	-	-					
400	111	T			9,2	7,4	8,4	6,7	7,9	6,3	6,3	5,0	5,5	4,4	5,3	4,2	4,5	3,6	4,2	3,4			
		P _s			36	44	24	32	19	27	10	14	6	8	5	7	2	4	1	2			
		L _p			43	49	34	39	30	35	20	24	17	21	14	17	-	-	-	-			
500	139	T							9,8	7,8	8,5	6,8	6,9	5,5	6,4	5,1	5,6	4,5	5,2	4,2	4,7	3,8	
		P _s							27	35	15	21	10	15	7	10	4	6	3	5	2	3	
		L _p							37	43	27	32	21	25	18	22	-	17	-	15	-	-	
600	167	T								10,2	8,2	8,6	6,9	7,7	6,2	6,4	5,1	6,2	5,0	5,5	4,4		
		P _s								20	28	13	18	10	14	5	8	5	7	2	4		
		L _p								32	37	26	31	21	25	16	20	15	18	-	14		
750	208	T								13,3	10,6	11,5	9,2	10,2	8,2	8,3	6,6	7,7	6,2	7,0	5,6		
		P _s								32	41	21	29	16	22	9	13	7	10	4	6		
		L _p								41	46	33	38	28	33	20	24	18	21	14	17		
1000	278	T													13,8	11,0	11,7	9,4	10,9	8,7	8,9	7,1	
		P _s													27	35	16	22	12	17	7	10	
		L _p													37	43	28	33	25	29	18	21	
1250	347	T															14,8	11,8	13,7	11,0	12,1	9,7	
		P _s															24	31	20	27	11	15	
		L _p															36	41	32	37	24	28	
1500	417	T															19,5	15,6	17,6	14,1	15,9	12,7	
		P _s															34	42	27	35	16	23	
		L _p															43	49	38	44	29	34	
2000	556	T																			19,3	15,4	
		P _s																			28	36	
		L _p																			38	43	

Wand-/vensterbankroosters

ALN ALM ALF ALG ALJ



Selectie gegevens

Plafondhoogte 2,7 m
 $L_p = L_w$ minus 8 dB ruimtedemping
 Temperatuurverschil -10 °C
 Rooster geplaatst in wand,
 max. 30 cm uit plafond

Selectie voorbeeld ALF(2)/525x125

0° spreiding
 q_v (luchthoeveelheid) 200 m³/h
 T (worp) 5,2 m
 P_s (drukverlies) 15 Pa
 L_p (geluidsdrukkniveau) NR 26

Maximale worp plafondhoogten

Plafond hoogte (m)	2,5	2,7	3,0	3,5
Worp maximaal (m)	2,5	3,3	4,5	6,3

Zie pagina 2 voor verklaring van de gebruikte symbolen en definities.

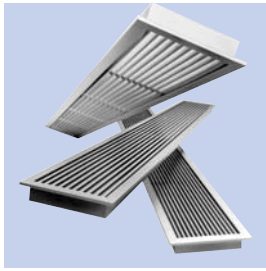
Selectie tabel voor ALF(2) met schoepsteek 12,5mm

ALF(2)		Toevoer																							
		325 x 125		425 x 125		525 x 125		625 x 125		425 x 225		525 x 225		625 x 225		825 x 225		625 x 325		825 x 325					
m ³ /h	l/s	0°	30°	0°	30°	0°	30°	0°	30°	0°	30°	0°	30°	0°	30°	0°	30°	0°	30°	0°	30°				
100	28	T	4,3	3,4	3,4	2,7	3,3	2,6	3,1	2,5	2,8	2,2													
		P _s	10	14	6	8	4	7	2	3	1	2													
		L _p	21	24	16	19	-	17	-	-	-	-													
150	42	T	4,9	3,9	4,6	3,7	4,4	3,5	3,9	2,9	3,7	3,0	3,2	2,6											
		P _s	22	29	13	18	8	11	6	8	3	4	2	3											
		L _p	32	36	25	29	20	27	16	20	-	15	-	-											
200	56	T	7,7	6,2	5,9	4,7	5,2	4,2	5,2	4,2	4,3	3,4	3,9	3,1	3,6	2,9									
		P _s	38	52	23	31	15	21	11	15	6	8	4	6	3	4									
		L _p	42	47	33	38	26	30	23	27	16	18	-	16	-	-									
250	69	T			7,2	5,8	6,7	5,4	6,5	5,2	5,1	4,1	4,6	3,7	4,1	3,3	3,7	3,0	3,4	2,7					
		P _s			34	42	23	30	18	25	9	13	6	9	5	7	2	4	2	3					
		L _p			42	48	33	38	29	33	21	24	16	19	14	16	-	-	-	-					
300	83	T					7,3	5,8	7,6	6,1	6,2	5,0	5,3	4,2	4,9	3,9	4,3	3,4	4,0	3,2					
		P _s					32	40	25	33	13	18	9	13	6	9	4	6	3	4					
		L _p					41	47	35	40	25	29	19	23	17	20	-	17	-	14					
350	97	T							8,4	6,7	7,3	5,8	6,2	5,0	5,7	4,6	4,9	3,9	4,8	3,8	4,2	3,4			
		P _s							33	41	19	26	11	15	9	13	5	8	4	6	2	3			
		L _p							41	46	29	33	23	27	19	22	14	17	-	18	-	-			
400	111	T									8,4	6,7	7,6	6,1	6,8	5,4	5,5	4,4	5,2	4,2	4,6	3,7			
		P _s									23	30	15	22	11	15	7	9	5	7	3	4			
		L _p									33	38	27	32	24	28	16	19	15	18	-	-			
500	139	T									10,3	8,2	9,2	7,4	8,6	6,9	6,9	5,5	6,6	5,3	5,7	4,6			
		P _s									34	42	23	31	19	26	10	13	8	11	5	7			
		L _p									42	48	34	39	30	35	21	25	19	23	15	17			
600	167	T												11,4	9,1	10,4	8,3	8,6	6,9	8,1	6,5	6,8	5,4		
		P _s													32	41	25	33	14	21	11	15	6	9	
		L _p													41	47	36	41	26	31	24	28	17	20	
750	208	T														13,0	10,4	11,5	9,2	10,4	8,3	8,5	6,8		
		P _s															38	47	21	29	18	25	10	14	
		L _p															44	50	33	38	30	35	21	25	
1000	278	T																15,5	12,4	14,4	11,5	11,9	9,5		
		P _s																	37	47	30	39	19	27	
		L _p																	44	49	39	45	30	35	
1250	347	T																				15,3	12,2		
		P _s																					27	35	
		L _p																						37	43
1500	417	T																					20,1	16,1	
		P _s																						38	52
		L _p																							44



Wand-/vensterbankroosters

ALN ALM ALF ALG ALJ



Selectie gegevens

Plafondhoogte 2,7 m
 $L_p = L_w$ minus 8 dB ruimtedemping
 Temperatuurverschil -10 °C
 Rooster geplaatst in wand,
 max. 30 cm uit plafond

Selectie voorbeeld

ALF(2)-15/525x125

0° spreiding
 q_v (luchthoeveelheid) 200 m³/h
 T (worp) 4,9 m
 P_s (drukverlies) 10 Pa
 L_p (geluidsdrukniveau) NR 21

Maximale worp plafondhoogten

Plafond hoogte (m)	2,5	2,7	3,0	3,5
Worp maximaal (m)	2,5	3,3	4,5	6,3

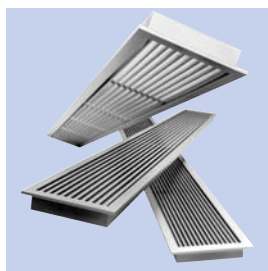
Zie pagina 2 voor verklaring van de gebruikte symbolen en definities.

Selectie tabel voor ALF(2) met schoepsteek 15,0mm

ALF(2)		Toevoer																					
		325 x 125		425 x 125		525 x 125		625 x 125		425 x 225		525 x 225		625 x 225		825 x 225		625 x 325		825 x 325			
m ³ /h	l/s	0°	30°	0°	30°	0°	30°	0°	30°	0°	30°	0°	30°	0°	30°	0°	30°	0°	30°	0°	30°		
100	28	T	3,6	2,9	3,3	2,6																	
		P _s	7	10	4	6																	
		L _p	17	20	-	17																	
150	42	T	4,6	3,7	4,2	3,4	3,8	3,0	3,7	2,9	3,5	2,8											
		P _s	16	22	9	13	6	8	5	7	2	3											
		L _p	27	31	19	23	16	19	14	18	-	-											
200	56	T	6,0	4,8	5,3	4,2	4,9	3,9	4,5	3,6	3,8	3,0	3,6	2,9									
		P _s	27	38	16	22	10	14	8	11	4	6	2	3									
		L _p	37	42	27	32	21	25	18	22	-	17	-	-									
250	69	T			6,7	5,4	6,1	4,9	5,6	4,5	4,9	3,9	4,3	3,4	3,9	3,1							
		P _s			25	32	17	24	12	17	6	8	4	7	3	4							
		L _p			35	39	28	32	24	28	16	20	14	17	-	-							
300	83	T			7,7	6,2	6,8	5,4	7,1	5,7	5,4	4,3	4,8	3,8	4,3	3,4	4,1	3,3	3,8	3,0			
		P _s			34	42	23	30	18	25	9	13	6	8	5	7	2	3	1	1			
		L _p			41	46	33	38	29	34	20	24	16	19	14	18	-	-	-	-			
350	97	T					8,1	6,5	7,8	6,2	6,5	5,2	5,6	4,5	5,1	4,1	4,7	3,8	4,1	3,3			
		P _s					30	38	23	32	12	17	8	11	6	9	3	4	2	3			
		L _p					38	43	33	37	24	28	18	21	16	19	-	14	-	-			
400	111	T							8,7	7,0	7,7	6,2	6,6	5,3	5,8	4,6	5,3	4,2	5,0	4,0	4,3	3,4	
		P _s							30	42	16	22	9	13	8	11	5	8	3	5	1	2	
		L _p							38	43	27	32	21	25	19	23	14	17	-	15	-	-	
500	139	T									9,8	7,8	8,5	6,8	7,4	5,9	6,4	5,1	6,0	4,8	5,2	4,2	
		P _s									25	33	17	24	12	17	7	9	5	7	3	4	
		L _p									36	41	29	34	25	30	17	21	15	18	-	15	
600	167	T									11,7	9,4	10,3	8,2	9,3	7,4	7,4	5,9	7,1	5,7	6,2	5,0	
		P _s									34	42	23	31	19	27	10	13	8	11	5	7	
		L _p									42	47	34	39	30	35	21	25	19	23	15	19	
750	208	T												13,1	10,5	11,4	9,1	10,1	8,1	9,4	7,5	7,7	
		P _s													35	43	27	35	15	21	12	17	
		L _p													43	49	37	43	27	32	25	29	
1000	278	T																13,7	11,0	12,9	10,3	10,7	
		P _s																	27	34	20	27	
		L _p																	37	42	33	38	
1250	347	T																		16,8	13,4	13,4	
		P _s																			32	40	
		L _p																			43	48	
1500	417	T																				17,5	
		P _s																				27	
		L _p																				38	

Wand-/vensterbankroosters

ALN ALM ALF ALG ALJ



Selectie gegevens

Plafondhoogte 2,7 m
 $L_p = L_w$ minus 8 dB ruimtedemping
 Temperatuurverschil -10 °C
 Rooster geplaatst in wand,
 max. 30 cm uit plafond

Selectie voorbeeld ALG(2)-10/525x125

0° spreiding
 q_v (luchthoeveelheid) 300 m³/h
 T (worp) 5,3 m
 P_s (drukverlies) 9 Pa
 L_p (geluidsdrukniveau) NR 20

Maximale worp plafondhoogten

Plafond hoogte (m)	2,5	2,7	3,0	3,5
Worp maximaal (m)	2,5	3,3	4,5	6,3

Zie pagina 2 voor verklaring van de gebruikte symbolen en definities.

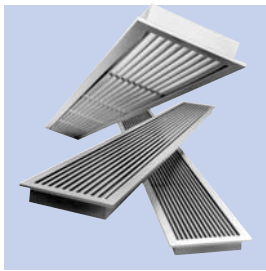
Selectie tabel voor ALG(2)/ALJ(2) met schoepsteek 10,0mm

ALG(2) ALJ(2)		Toevoer																					
		325 x 125		425 x 125		525 x 125		625 x 125		425 x 225		525 x 225		625 x 225		825 x 225		625 x 325		825 x 325			
m ³ /h	l/s	0°	30°	0°	30°	0°	30°	0°	30°	0°	30°	0°	30°	0°	30°	0°	30°	0°	30°	0°	30°		
100	28	T	3,1	2,5																			
		P _s	3	4																			
		L _p	-	-																			
150	42	T	3,9	3,1	3,7	3,0																	
		P _s	6	8	3	5																	
		L _p	17	20	-	15																	
200	56	T	5,0	4,0	4,3	3,4	3,8	3,0	3,6	2,9													
		P _s	11	15	6	9	4	6	3	4													
		L _p	23	26	17	20	-	14	-	-													
300	83	T	7,8	6,2	5,8	4,6	5,3	4,2	4,9	3,9	4,4	3,5											
		P _s	23	31	11	15	9	13	6	8	3	5											
		L _p	34	39	22	26	20	24	17	21	-	17											
400	111	T			8,3	6,6	7,5	6,0	6,7	5,4	5,4	4,3	4,8	3,8									
		P _s			20	28	16	23	11	15	6	9	4	6									
		L _p			30	34	28	31	24	27	17	20	-	18									
500	139	T			9,9	7,9	9,7	7,8	8,6	6,9	6,8	5,4	6,1	4,9	5,7	4,6							
		P _s			29	37	24	31	18	25	9	13	6	8	5	7							
		L _p			37	42	35	39	30	35	20	24	17	21	15	19							
600	167	T					11,4	9,1	10,2	8,2	8,6	6,9	7,5	6,0	6,8	5,4	6,4	5,1					
		P _s					34	42	25	33	13	19	9	13	6	9	4	6					
		L _p					42	47	36	41	25	29	20	25	18	23	-	18					
750	208	T							12,4	9,9	11,4	9,1	9,8	7,8	8,5	6,8	7,3	5,8	6,9	5,5			
		P _s							37	46	20	27	14	20	10	13	6	8	5	7			
		L _p							44	49	32	36	26	30	21	25	17	23	15	18			
1000	278	T								15,4	12,3	13,3	10,6	11,6	9,3	10,1	8,1	9,3	7,4	8,3	6,6		
		P _s								36	43	24	32	19	26	10	14	8	10	5	7		
		L _p								43	49	35	39	30	35	21	25	19	24	15	19		
1250	347	T											17,5	14,0	15,3	12,2	13,6	10,9	12,6	10,1	10,5	8,4	
		P _s												36	44	27	35	15	22	12	16	7	9
		L _p												39	44	37	42	28	32	26	30	19	23
1500	417	T													19,9	15,9	15,4	12,3	14,5	11,6	13,2	10,6	
		P _s													38	46	22	30	19	26	10	14	
		L _p													44	49	33	38	31	36	21	26	
2000	556	T														22,2	17,8	20,4	16,3	16,5	13,2		
		P _s														38	46	31	39	19	27		
		L _p														44	49	40	45	31	36		
2500	694	T																			20,5	16,4	
		P _s																			27	36	
		L _p																			38	44	



Wand-/vensterbankroosters

ALN ALM ALF ALG ALJ



Selectie gegevens

Plafondhoogte 2,7 m
 $L_p = L_w$ minus 8 dB ruimtedemping
 Temperatuurverschil -10 °C
 Rooster geplaatst in wand,
 max. 30 cm uit plafond

Selectie voorbeeld ALG(2)/525x125

0° spreiding
 q_v (luchthoeveelheid) 300 m³/h
 T (worp) 5,1 m
 P_s (drukverlies) 7 Pa
 L_p (geluidsdrukniveau) NR 17

Maximale worp plafondhoogten

Plafond hoogte (m)	2,5	2,7	3,0	3,5
Worp maximaal (m)	2,5	3,3	4,5	6,3

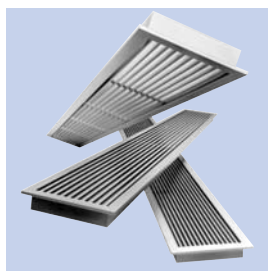
Zie pagina 2 voor verklaring van de gebruikte symbolen en definities.

Selectie tabel voor ALG(2)/ALJ(2) met schoepsteek 12,5mm

ALG(2) ALJ(2)		Toevoer																					
		325 x 125		425 x 125		525 x 125		625 x 125		425 x 225		525 x 225		625 x 225		825 x 225		625 x 325		825 x 325			
m ³ /h	l/s	0°	30°	0°	30°	0°	30°	0°	30°	0°	30°	0°	30°	0°	30°	0°	30°	0°	30°	0°	30°		
100	28	T	2,4	1,9																			
		P_s	1	1																			
		L_p	-	-																			
150	42	T	3,6	2,9	3,3	2,6																	
		P_s	5	7	2	3																	
		L_p	14	18	-	14																	
200	56	T	4,7	3,8	4,1	3,3	3,8	3,0	3,4	2,7													
		P_s	8	11	5	7	3	4	2	3													
		L_p	18	22	15	19	-	14	-	-													
300	83	T	7,5	6,0	5,8	4,6	5,1	4,1	4,6	3,7	3,6	2,9											
		P_s	20	28	11	15	7	10	5	7	3	4											
		L_p	30	35	22	26	17	21	15	19	-	-											
400	111	T	8,9	7,1	8,3	6,6	6,7	5,4	6,0	4,8	5,3	4,2	4,8	3,8									
		P_s	32	40	20	28	12	17	9	13	5	7	3	4									
		L_p	40	44	30	34	24	28	19	23	15	19	-	14									
500	139	T			9,9	7,9	8,9	7,1	7,4	5,9	6,7	5,4	5,8	4,6	5,5	4,4							
		P_s			29	37	20	28	14	19	8	11	5	7	3	4							
		L_p			37	42	31	36	25	29	18	23	15	20	-	15							
600	167	T					9,6	7,7	8,9	7,1	8,0	6,4	7,0	5,6	6,5	5,2	5,6	4,5					
		P_s					27	36	20	28	11	15	7	10	5	8	3	5					
		L_p					38	43	31	36	23	27	18	22	16	20	-	15					
750	208	T						11,7	9,4	10,2	8,2	8,9	7,1	8,1	6,5	6,9	5,5	6,5	5,2				
		P_s						30	38	17	24	11	15	8	10	5	7	3	4				
		L_p						39	44	29	34	23	28	19	24	15	19	-	14				
1000	278	T								14,2	11,4	12,2	9,8	11,3	9,0	9,2	7,4	8,9	7,1	8,1	6,5		
		P_s								30	39	20	28	14	20	8	12	6	8	4	5		
		L_p								38	42	32	37	26	31	20	24	17	21	-	17		
1250	347	T										16,4	13,1	14,3	11,4	12,6	10,1	11,3	9,0	10,2	8,2		
		P_s											29	37	20	27	12	18	10	15	5	7	
		L_p											39	44	34	39	26	31	22	27	17	21	
1500	417	T												18,4	14,7	14,7	11,8	13,9	11,1	12,1	9,7		
		P_s													30	38	18	24	13	18	8	12	
		L_p													40	46	31	36	27	31	20	25	
2000	556	T														20,6	16,5	18,1	14,5	15,7	12,6		
		P_s														30	38	24	32	13	19		
		L_p														40	45	37	42	28	33		
2500	694	T																			20,1	16,1	
		P_s																				21	29
		L_p																				36	42

Wand-/vensterbankroosters

ALN ALM ALF ALG ALJ



Selectie gegevens

Plafondhoogte 2,7 m
 $L_p = L_w$ minus 8 dB ruimtedemping
 Temperatuurverschil -10 °C
 Rooster geplaatst in wand,
 max. 30 cm uit plafond

Selectie voorbeeld ALG(2)-15/525x125

0° spreiding
 q_v (luchthoeveelheid) 300 m³/h
 T (worp) 4,8 m
 P_s (drukverlies) 6 Pa
 L_p (geluidsdruk niveau) NR 16

Maximale worp plafondhoogten

Plafond hoogte (m)	2,5	2,7	3,0	3,5
Worp maximaal (m)	2,5	3,3	4,5	6,3

Zie pagina 2 voor verklaring van de gebruikte symbolen en definities.

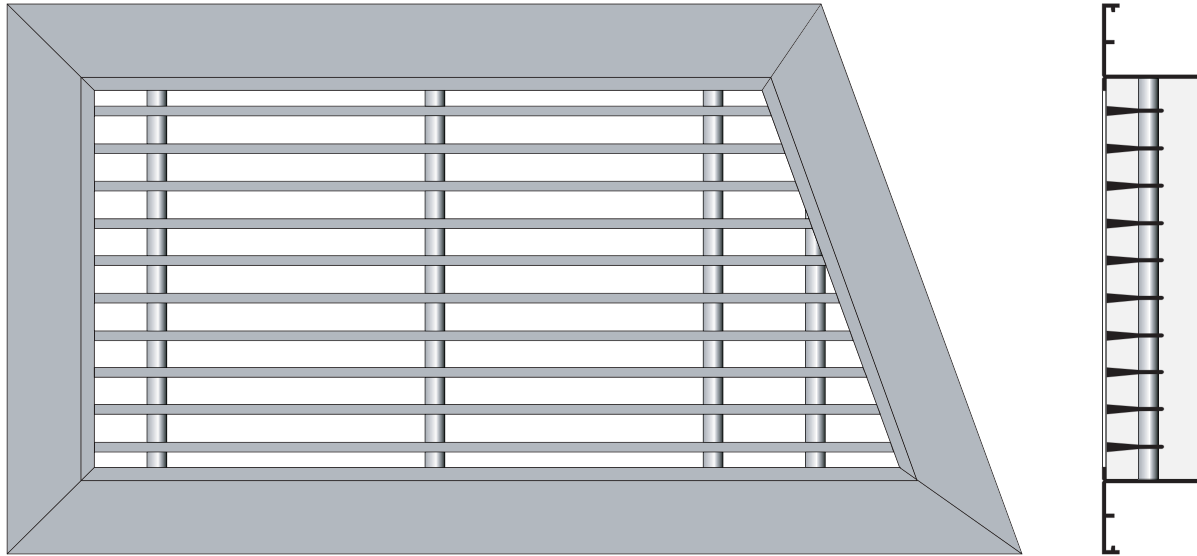
Selectie tabel voor ALG(2)/ALJ(2) met schoepsteek 15,0mm

ALG(2) ALJ(2)		Toevoer																					
		325 x 125		425 x 125		525 x 125		625 x 125		425 x 225		525 x 225		625 x 225		825 x 225		625 x 325		825 x 325			
m ³ /h	l/s	0°	30°	0°	30°	0°	30°	0°	30°	0°	30°	0°	30°	0°	30°	0°	30°	0°	30°	0°	30°		
100	28	T	2,3	1,8																			
		P_s	1	1																			
		L_p	-	-																			
150	42	T	3,5	2,8	3,1	2,5																	
		P_s	5	7	2	3																	
		L_p	14	18	-	-																	
200	56	T	4,5	3,6	3,9	3,1	3,6	2,9	3,3	2,6													
		P_s	7	10	4	6	2	3	1	2													
		L_p	17	21	-	16	-	-	-	-													
300	83	T	5,5	4,4	5,4	4,3	4,8	3,8	4,4	3,5	3,6	2,9											
		P_s	16	22	9	13	6	8	5	7	2	3											
		L_p	27	23	19	23	16	21	14	18	-	-											
400	111	T	7,4	5,9	6,6	5,3	6,3	5,0	5,8	4,6	5,1	4,1	4,6	3,7									
		P_s	27	35	15	21	10	14	7	9	4	5	2	3									
		L_p	36	41	26	31	21	25	17	21	14	18	-	-									
500	139	T			9,8	7,8	8,3	6,6	7,3	5,8	5,9	4,7	5,6	4,5	5,2	4,2							
		P_s			25	33	16	22	11	15	7	9	4	6	3	4							
		L_p			35	40	28	33	23	27	17	22	14	18	-	15							
600	167	T					10,2	8,2	8,7	7,0	7,4	5,9	6,6	5,3	6,2	5,0	5,5	4,4					
		P_s					23	31	18	25	9	13	6	8	5	7	2	3					
		L_p					34	39	30	35	20	24	17	21	15	19	-	-					
750	208	T							11,1	8,9	9,8	7,8	8,5	6,8	7,9	6,3	6,9	5,5	6,3	5,0			
		P_s							27	35	13	19	9	13	6	8	4	6	3	4			
		L_p							37	41	26	31	21	26	17	21	-	16	-	-			
1000	278	T								13,3	10,6	11,9	9,5	10,6	8,5	9,0	7,2	8,6	6,9	6,9	5,5		
		P_s								26	34	16	22	11	15	7	9	5	7	3	4		
		L_p								36	41	28	33	24	29	18	22	16	20	-	15		
1250	347	T										14,9	11,9	13,3	10,6	12,0	9,6	11,0	8,8	9,4	7,5		
		P_s											27	35	19	27	10	14	8	10	5	7	
		L_p											36	41	31	36	23	28	20	24	16	20	
1500	417	T												17,3	13,8	14,8	11,8	13,3	10,6	11,3	9,0		
		P_s													26	33	14	22	12	17	6	9	
		L_p													37	42	28	32	25	29	19	23	
2000	556	T														18,8	15,0	17,3	13,8	14,8	11,8		
		P_s														26	34	20	28	12	17		
		L_p														38	43	34	39	27	31		
2500	694	T																21,1	16,9	18,2	14,6		
		P_s																31	39	19	27		
		L_p																39	44	32	36		
3000	833	T																		20,9	16,7		
		P_s																		27	35		
		L_p																		39	43		

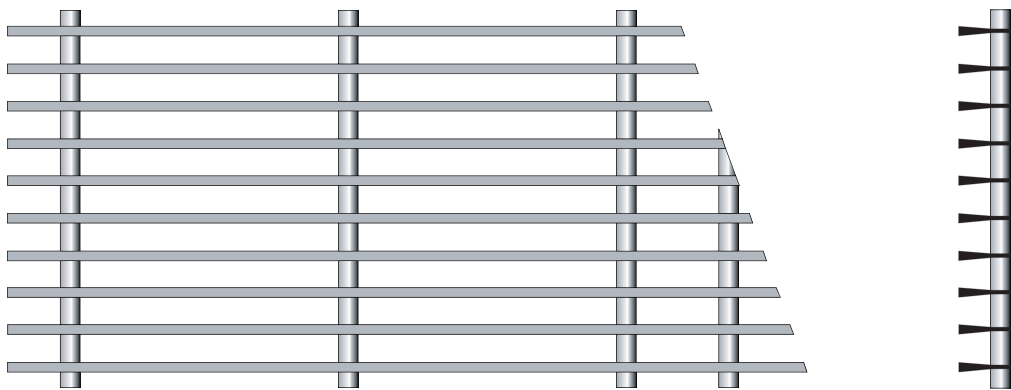


Speciale uitvoeringen

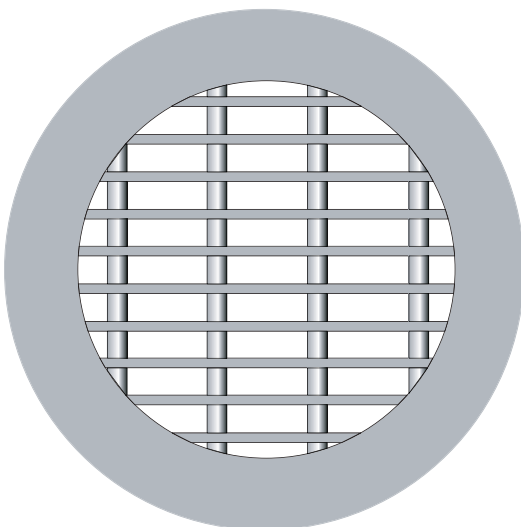
Deze roosters zijn er ook met speciale afmetingen.
Meer informatie hierover op aanvraag.



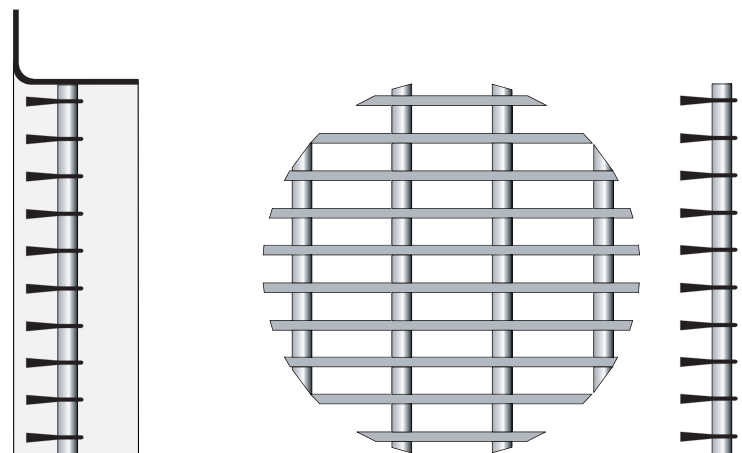
ALG-Y



ALG(C)-Y



ALG-Y



ALG(C)-Y