

Lamellen-plafondroosters

DF DE DFA



Introductie

De plafondroosters serie D zijn vierkante/rechthoekige lamellenroosters. Het rooster wordt opgebouwd uit geëxtrudeerde aluminium profielen. Door de vorm van deze profielen wordt een vlak uitblaasp patroon verkregen. Het rooster heeft hierdoor een grote worp en een laag geluidsniveau. Het binnenwerk van het rooster is eenvoudig uitneembaar, reinigbaar en weer te monteren. De dunne omranding zorgt voor een strakke afwerking langs het plafond. Het plenum is voorzien van luchtgeleidingsschoepen, zodat met een minimaal drukverlies een goede aanstroming op het rooster wordt verkregen. De aansluitingen zijn conform de Eurovent normen.

Productomschrijving

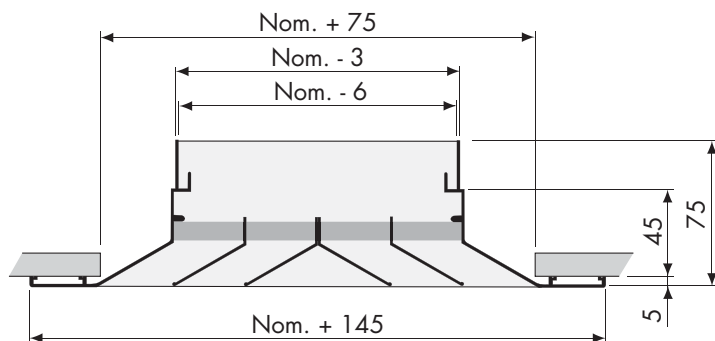
- DF** Lamellen plafondrooster met flensrand, horizontaal uitblazend
- DE** Lamellen plafondrooster zonder flensrand, horizontaal uitblazend
- DFA** Verstelbaar lamellen plafondrooster met flensrand, horizontaal of verticaal uitblazend
- KDV(I)** Toevoerplenum tbv DF/DE (wel/niet geïsoleerd)
- KRV(I)** Retourplenum tbv DF/DE (wel/niet geïsoleerd)
- R** Verloopstuk naar ronde aansluiting
- PB(I)** Plenum tbv DFA (wel/niet geïsoleerd)
- OBSS** Met inbussleutel bediende volumeregelaar
- OBLL** Met lip bediende volumeregelaar
- MPD** Moduulplaat tbv DF
- WM** Montageset tbv DF

Eigenschappen

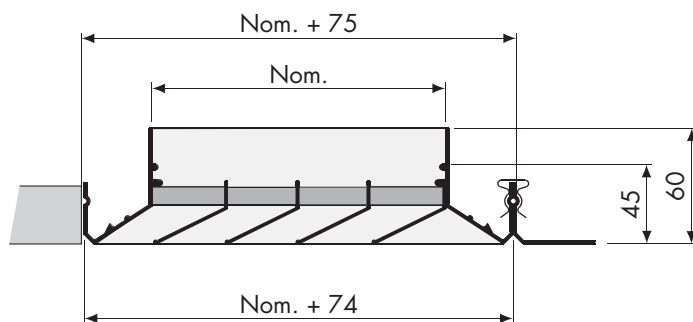
- Toe- en afvoeren van isotherme, gekoelde of verwarmde lucht
- Goede inducerende werking
- Toepasbaar in modulaire plafondsysteemen
- Goede aërodynamische eigenschappen
- Laag geluidsniveau
- Grote worplengte
- Uitneembaar binnenwerk
- PU isolatie Brandklasse B3

Afwerking

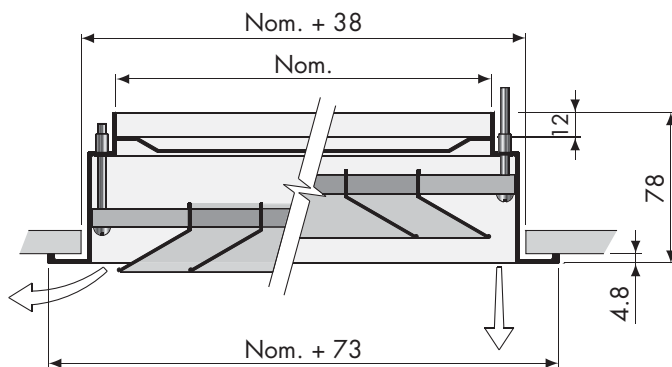
Ral 9010
Verzinkt stalen plenum
Andere kleuren op aanvraag mogelijk



DF



DE



DFA

Gewichten

DF/DE/DFA	12,5 kg/m ² oppervlak
OBSS	9,5 kg/m ² oppervlak

Afmetingen

Series DF/DE	Nom. W 150 - 1200 stapgrootte 75mm
	Nom. H 150 - 600 stapgrootte 75mm
Series DFA	Nom. W 150 - 600 stapgrootte 75mm
	Nom. H 150 - 600 stapgrootte 75mm

Bestelvoorbeeld

DF-41-3/225x225/RAL9010/KDVI-200/MPD/ODL

Rooster type	_____
Aantal uitblaasrichtingen	_____
Nominale breedte	_____
Nominale hoogte	_____
Afwerking	_____
Plenum	_____
Aansluiting	_____
Optie 1	_____
Optie 2	_____



Selectie voorbeeld

DF-41- 225x225 mm

(4-zijdig uitblazend)

q_v (luchthoeveelheid) 300 m³/h of 83 l/s

T (worp) 1,7 meter

P_s (drukverlies) 14 Pa

L_p (geluidsdrukniveau) NR 20

Selectie DFA op aanvraag

Selectie tabel

DF-41		Toevoer					Toevoer					Toevoer					Retour					
		150 x 150	225 x 225	300 x 300	375 x 375	450 x 450	150 x 150	225 x 225	300 x 300	375 x 375	450 x 450	150 x 150	225 x 225	300 x 300	375 x 375	450 x 450	150 x 150	225 x 225	300 x 300	375 x 375	450 x 450	
m ³ /h	l/s	↕ □ ↕					← □ →					← □ →					↕ □ ↕					
100	28	T	1,0				1,3					1,8										
		P_s	7				14					25					5					
		L_p	-				-					22					-					
150	42	T	1,4				1,8				2,5	1,7				10						
		P_s	15				27				57	14				-						
		L_p	17				24				35	20										
200	56	T	1,8				2,4	1,5			3,0	2,0				25						
		P_s	27				44	11			87	25				23						
		L_p	24				30	-			40	26										
250	69	T	2,1	1,5			2,8	1,7				2,6	2,2			37	9					
		P_s	41	10			52	16				37	11			28	18					
		L_p	30	-			34	23				30	18									
300	83	T		1,7				2,3				3,0	2,6									
		P_s		14				22				50	16				12					
		L_p		20				26				33	22				20					
400	111	T		2,0				2,7	2,2			4,3	3,0	2,6								
		P_s		25				37	12			87	26	12								
		L_p		26				30	20			38	30	21								
500	139	T		2,6	2,3			3,1	2,7				3,5	3,1	2,6							
		P_s		37	11			57	19				41	16	10							
		L_p		30	18			35	23				34	27	23							
600	167	T		2,9	2,6				3,0	2,6			4,0	3,7	3,2							
		P_s		55	16				27	12			55	24	12							
		L_p		33	22				28	18			38	30	26							
750	208	T			2,8	2,6			3,5	3,3	2,7			4,5	4,0							
		P_s			25	10			40	16	9			30	20							
		L_p			28	16			35	25	23			36	30							
1000	278	T			3,7	3,2	2,7			4,0	3,5			6,0	5,0							
		P_s			41	17	9			22	17			44	34							
		L_p			35	27	24			29	27			42	38							
1250	347	T				3,8	3,5			5,0	4,4				6,5							
		P_s				22	14			35	22				42							
		L_p				34	30			35	32				46							
1500	417	T				4,7	3,9			6,4	5,0											
		P_s				31	20			42	35											
		L_p				38	34			40	38											
2000	556	T					5,0				7,0											
		P_s																				
		L_p																				

Lamellen plafandroosters

DF DE



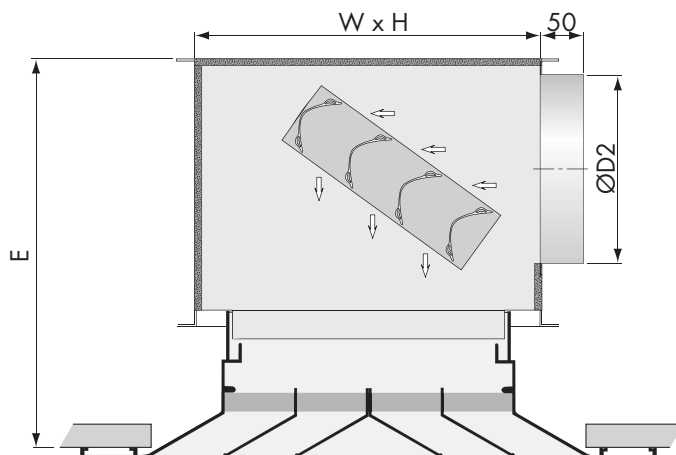
Accessoires

De moduulplaat MPD is een staalplaat waarin het rooster wordt aangebracht. De afmeting van de plaat is 595 x 595 mm. De moduulplaat wordt afgewerkt in dezelfde kleur als het rooster.

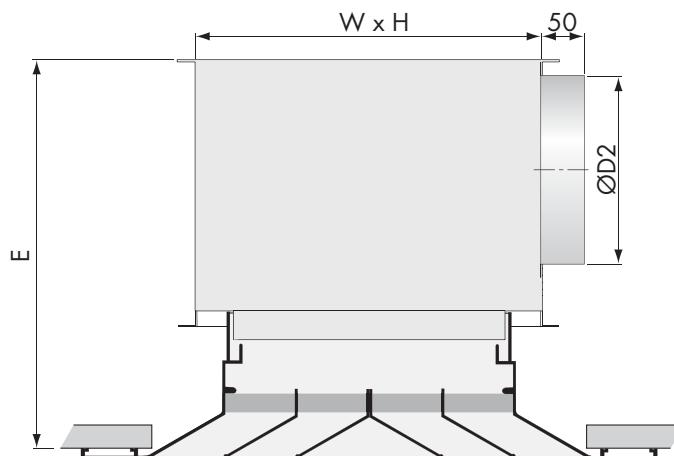
De volumeregelaar OBLL is vervaardigd van aluminium. De instelling vindt plaats vanaf de onderzijde. De volumeregelaar wordt aangebracht op het rooster.

De adapter R, t.b.v. retour, is vervaardigd van verzinkte staalplaat en vormt een verloop van vierkant naar rond. De adapter wordt aangebracht op het rooster.

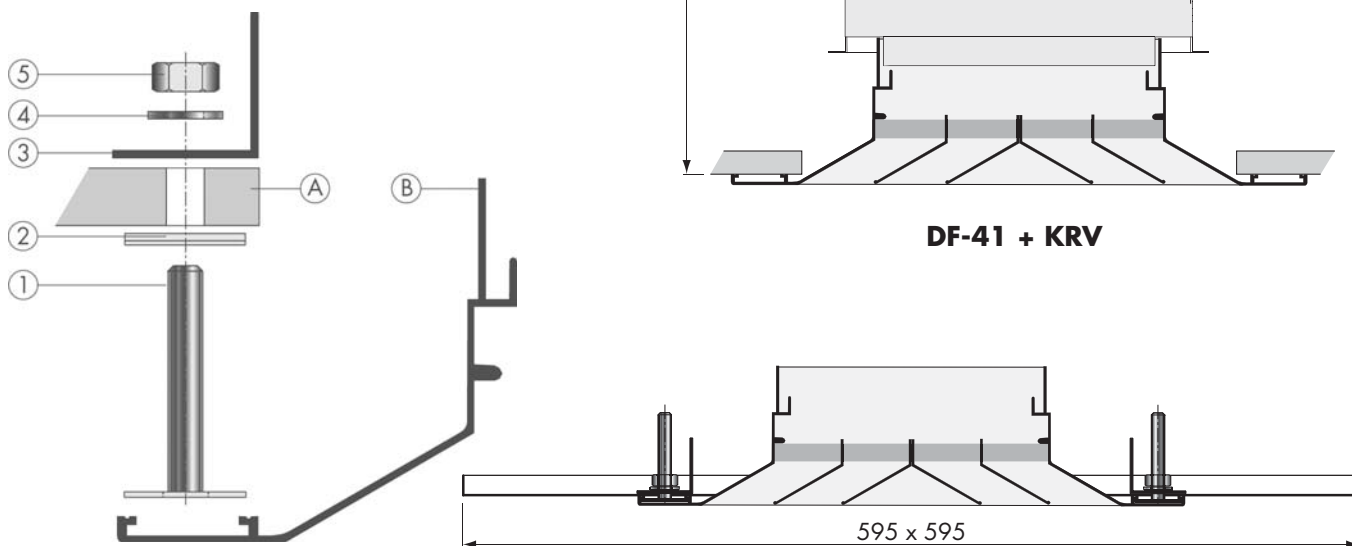
De montageset WM bestaat uit 2 verzinkte stalen hoeklijnen, 4 T-bouten, ringen en moeren. Met deze set kan het rooster op eenvoudige wijze gemonteerd worden aangebracht in een tegel van het systeemplafond.



DF-41 + KDVI



DF-41 + KRV



Detail WM Set

- 1) T-bout M6
- 2) Borgplaat
- 3) Verstevigingsprofiel
- 4) Sluitring M6
- 5) Moer M6

- A) Plafond
- B) DF - Rooster

DF-41 + MPD

Diffuser	Plenum		
W x H	W x H	øD	E
150 x 150	210 x 210	125	210
225 x 225	310 x 310	160/200	285
300 x 300	410 x 410	250 ovaal*	300
375 x 375	410 x 410	315 ovaal*	300
450 x 450	510 x 510	315 ovaal*	300

* omtrek gelijk aan opgegeven maat (ook ronde uitsluitingen leverbaar)



Diverse soorten binnenwerken

