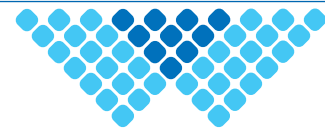


Lijnroosters

DSL DSL-D



Introductie

De Waterloo lijnroosters type DSL zijn geschikt voor de meeste toe- en afvoersystemen en integratie in systeemplafonds in combinatie met verlichtingsarmaturen. Het ontwerp geeft extreem lage luchtweerstandskarakteristieken en maakt het rooster ideaal voor elk drukgevoelig fancoil of inductiesysteem. Enkele of multi-slots roosters zijn verkrijgbaar met een vaste 1 of 2 zijdig uitblazende luchtstroom. Bij multi-slots roosters met een 2 zijdig uitblazende luchtstroom kan de luchtrichting aangepast worden. De roosters zijn vervaardigd uit aluminium. De aansluitingen zijn conform de Eurovent normen. De inwendige schoepen zijn te verwijderen voor installatie, toegang of schoonmaak.

Productomschrijving

- DSL** Lijnrooster 1-zijdig uitblazend
- DSL-D** Lijnrooster 2-zijdig uitblazend
- FL** Eindstukken 13mm
- OBSS** Met inbusleutel bediende volumeregelaar

Eigenschappen

- Extreem laag drukverlies geschikt voor fancoil en inductie-toevoersystemen.
- Enkel of multi-slots geschikt voor de meeste luchtbehandelingsnormen
- Ontwerp kan goed geïntegreerd worden met verlichtingsarmaturen in systeemplafonds
- Vast 1 of 2 zijdig uitblaas patroon

Afwerking

RAL 9010
Andere kleuren op aanvraag mogelijk

Gewichten

$0,4n + 0,6$ kg/m
n = aantal slots

Afmetingen

Van 1 tot 8 slots
1500 mm lang (exclusief eindstukken)
Grotere lengtes worden in delen geleverd voor montage in lijn (uitlijnstrips worden meegeleverd)

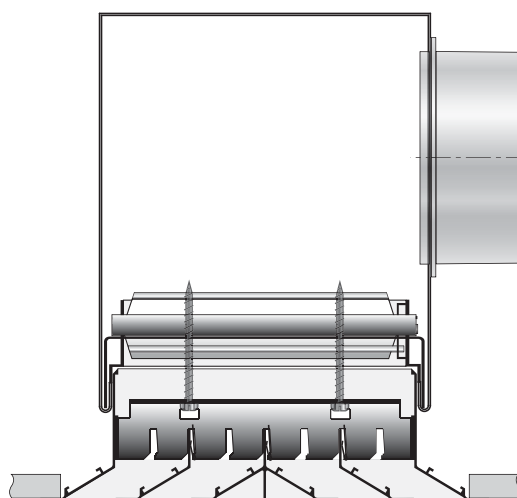
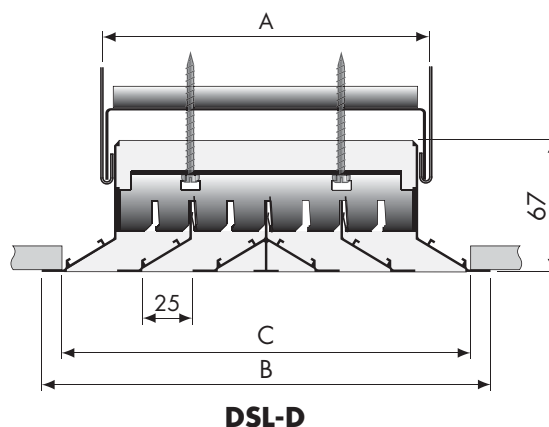
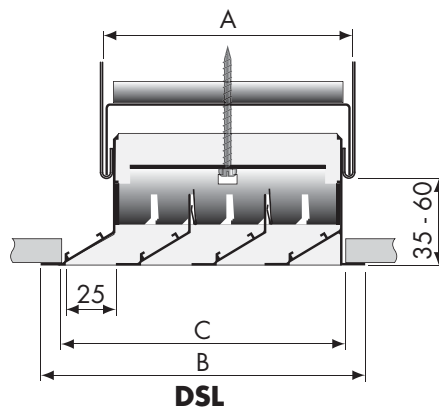
Selectie

Selectie op aanvraag

Bestelvoorbeeld

DSL-D12/1200x3/RAL9010/FL

Rooster type _____
Luchtverdeling _____
Nominale lengte _____
Aantal slots _____
Afwerking _____
Opties _____



DSL-D + OBSS + Plenum

A = inwendig plenum/kanaal
B = Uitwendig rooster
C = Sparing in plafond

Type	A	B	C	Type	A	B	C
DSL-1	46	89	70	DSL-D11	84	154	137
DSL-2	84	127	108	DSL-D12	122	192	175
DSL-3	122	165	146	DSL-D22*	160	230	213
DSL-4	160	203	185	DSL-D23*	198	268	251
DSL-5	198	241	222	DSL-D33*	237	306	289
DSL-6	237	279	260	DSL-D34*	275	345	327
DSL-7	275	317	298	DSL-D44*	313	382	365
DSL-8	313	355	336				

*A.u.b. aangeven hoeveel slots in welke richting