



### Introductie

De Waterloo lijnroosters FCD zijn ontwikkeld als een alternatieve vorm van luchtverdeling via lijnroosters voor Fancoils of VAV systemen. De roosters zijn verkrijgbaar met 1 of 2 zijdig uitblazend binnenwerk. De schoep is speciaal ontwikkeld om werp karakteristieken met een hoog inductievoud te realiseren, dus direct snelle menging en verdeling met de lucht in de ruimte. Het binnenwerk van het rooster is bevestigd door middel van veren om het gemakkelijk te kunnen verwijderen voor installatie en onderhoud.

### Productomschrijving

- FCD1** 1-zijdig uitblazend lijnrooster
- FCD2** 2-zijdig uitblazend lijnrooster
- LFL** Linker eindstuk voor FCD1
- RFL** Rechter eindstuk voor FCD1
- FL** Set eindstukken

### Eigenschappen

- Hoge inductievoud
- Gemakkelijk te verwijderen binnenwerk
- Grote range in afmetingen

### Afwerking

RAL 9010  
Andere kleuren op aanvraag mogelijk

### Gewichten

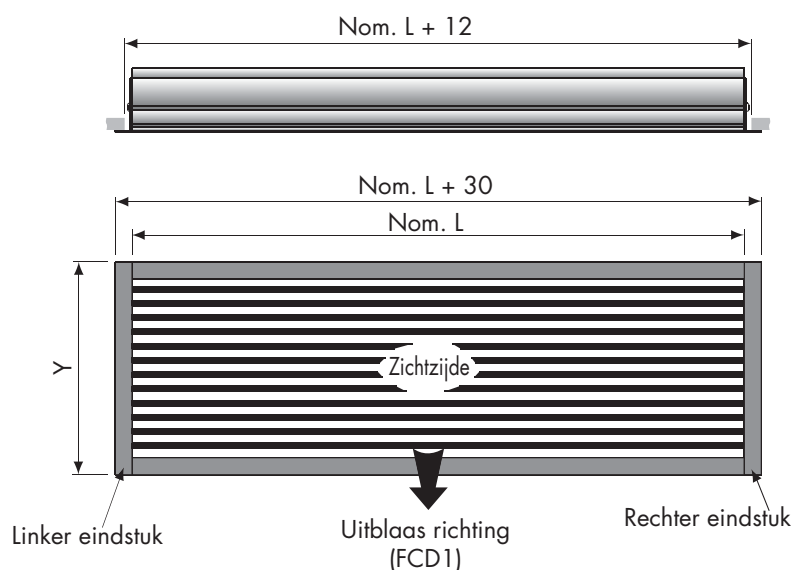
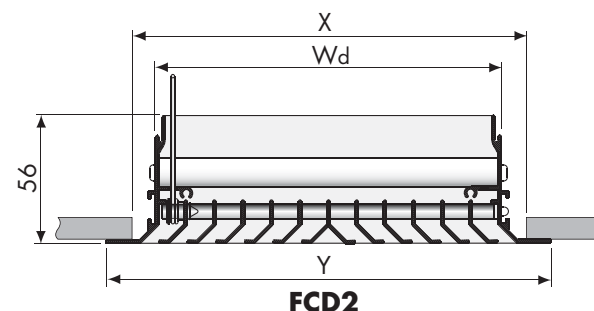
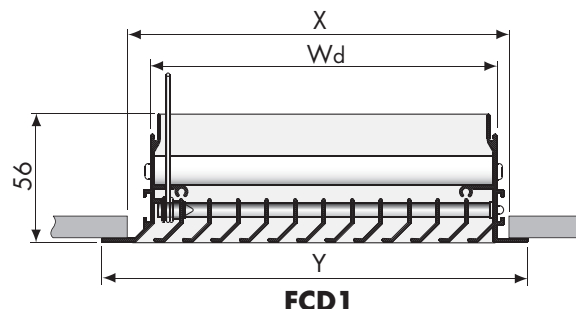
Zie tabel

### Afmetingen

Nom. H 150 - 400mm in stappen van 50mm  
Nom. L 500 - 1500mm  
(grotere lengtes worden geleverd in delen van max. 1200mm met uitlijnstrips)

### Selectie

Selectie op aanvraag



**Bestelvoorbeeld**

**FCD1/3000x250/RAL9010/FL**

Rooster type \_\_\_\_\_

Nominale lengte \_\_\_\_\_

Nominale hoogte \_\_\_\_\_

Afwerking \_\_\_\_\_

Opties \_\_\_\_\_

Nom. H	Wd	X		Y		Gewicht (kg/m)
		FCD1	FCD2	FCD1	FCD2	
150	151	160	164	186	194	2,3
200	201	210	214	236	244	2,8
250	251	260	264	286	294	3,3
300	301	310	314	336	344	3,8
350	351	360	364	386	394	4,3
400	401	410	414	436	444	4,8