

# Jet-roosters

## RWH



### Introductie

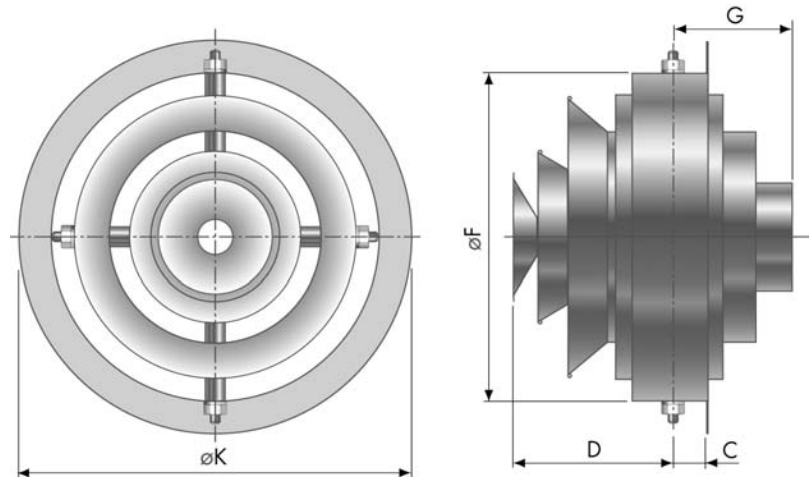
De Waterloo jet-roosters RWH zijn speciaal ontwikkeld voor het inbrengen van relatief grote luchthoeveelheden in grote ruimten. Door de unieke constructie, met gericht of gespreid luchtpatroon, kunnen deze jet-roosters worden toegepast in o.a. tentoonstellingshallen, sporthallen, magazijnen, fabricagehallen en luchthavencomplexen.

De jet-roosters zijn veelzijdig in hun toepassing door hun verstelbaarheid van de uitblaashoek tot maximaal 30° en de omkeerbaarheid van een gericht luchtpatroon naar een veel breder gespreid luchtpatroon.

### Productomschrijving

**RWH-P** Stalen industrieel jet-rooster met ronde aansluiting

**RWH** Stalen industrieel jet-rooster met vierkante montageplaat



**RWH-P**

### Eigenschappen

- Toevoeren verwarmde lucht
- Geschikt voor hoge ruimtes
- Gerichte luchttoevoer
- Grote worplengte
- Samen te stellen tot uitblaasunits
- Gespreid of recht uitblazend
- Draaibaar binnenwerk

### Afwerking

RAL9006

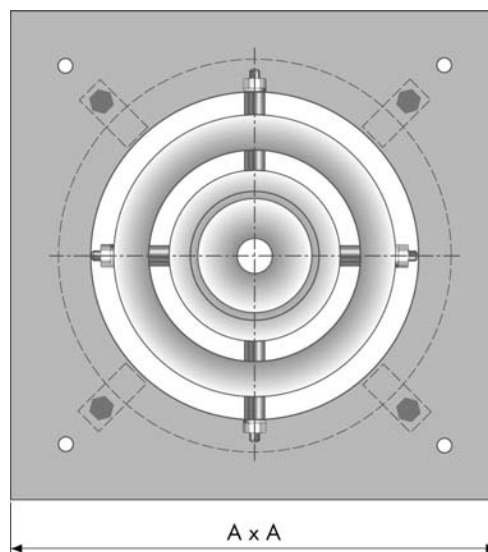
Andere kleuren op aanvraag mogelijk

### Gewichten

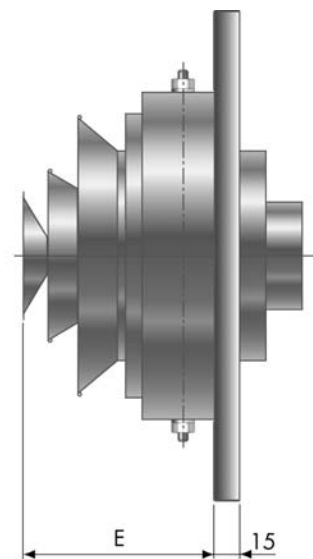
Zie tabel

### Afmetingen

Nominaal ø200, ø250, ø315 en ø380



**RWH**



Gewichten [kg]				
Nom. D	200	250	315	380
RWH-P	1,2	1,8	3,1	4,1
RWH	1,6	2,5	4,2	5,3

Type	A x A	E	øK	øF	G	C	D
200	299 x 299	100	238	198	72	20	82
250	349 x 349	112	288	248	90	26	88
315	399 x 399	144	353	313	104	28	118
380	449 x 449	158	418	378	139	30	130

### Bestelvoorbeeld

**RWH-250/RAL9006**

Rooster type \_\_\_\_\_  
 Nominale afmeting \_\_\_\_\_  
 Afwerking \_\_\_\_\_



### Selectie voorbeeld

#### RWH-250

(Recht uitblazend)

$q_v$  (luchthoeveelheid) 1000 m<sup>3</sup>/h of 278 l/s

T (worp) 8,6 m

$P_s$  (drukverlies) 32 Pa

$L_p$  (geluidsdruk niveau) NR 35

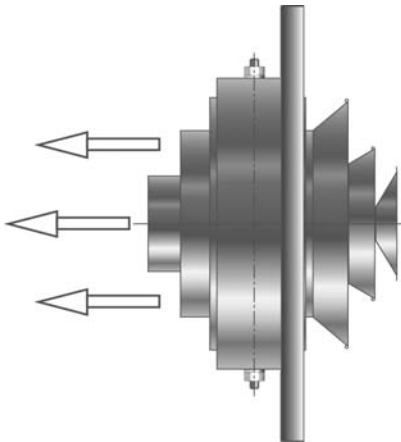
$v_t=0,6$  m/s  
 Gespreid inblazen:  
 $T=0,5 \times T_{\text{tabel}}$

### Selectie tabel

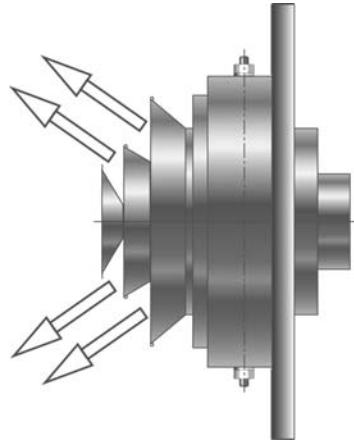
RWH		Toevoer				Toevoer				Toevoer				Toevoer					
		1-unit				2-units				3-units				4-units					
m <sup>3</sup> /h	l/s	200	250	315	380	200	250	315	380	200	250	315	380	200	250	315	380		
200	56	T	2,5																
		$P_s$	4																
		$L_p$	-																
300	83	T	3,7																
		$P_s$	10																
		$L_p$	18																
400	111	T	4,8			4,0													
		$P_s$	17			4													
		$L_p$	25			18													
500	139	T	5,9	4,5		4,0													
		$P_s$	27	8		7													
		$L_p$	30	18		20													
750	208	T	9,6	7,0	5,8	6,5				6,0									
		$P_s$	60	18	7	16				7									
		$L_p$	42	30	20	25				22									
1000	278	T		8,6	6,5	8,1	6,2			6,5				6,0					
		$P_s$		32	12	27	8			12				7					
		$L_p$		35	28	33	21			23				18					
1250	347	T		12,0	9,0	11,0	8,2			8,6				7,5					
		$P_s$		50	19	42	14			19				11					
		$L_p$		42	32	38	26			29				24					
1500	417	T		14,0	12,0	14,0	10,0	7,2		11,0	8,0			9,2					
		$P_s$		70	28	60	18	7		27	8			16					
		$L_p$		48	39	45	31	23		35	23			28					
2000	556	T			13,0	13,0	9,4			13,5	10,0			12,0	8,5				
		$P_s$			50	32	12			48	14			27	8				
		$L_p$			45	38	31			44	30			36	24				
2500	694	T			18,0	17,0	12,5	10,0		17,0	13,0	10,0		15,0	11,0				
		$P_s$			76	50	19	6		75	22	9		43	12				
		$L_p$			50	45	36	23		49	37	27		44	29				
3000	833	T				21,0	15,5	13,0			15,5	12,5		18,0	14,0	11,0			
		$P_s$				70	28	8			32	12		60	18	7			
		$L_p$				50	41	28			42	33		49	36	26			
4000	1111	T					21,0	17,0			20,0	16,0	14,0	22,0	18,0	13,0			
		$P_s$					50	17			56	22	7	100	32	12			
		$L_p$					48	36			48	40	26	56	42	34			
5000	1389	T					27,0	22,0			27,0	22,0	17,0		22,0	18,0	15,0		
		$P_s$					76	26			86	34	10		50	19	6		
		$L_p$					53	41			55	46	33		46	39	27		
7500	2083	T						35,0					23,0		36,0	29,0	23,0		
		$P_s$						60					26		110	43	14		
		$L_p$						51					42		59	50	38		
10000	2778	T											36,0		38,0	30,0			
		$P_s$											50			76	25		
		$L_p$											50			56	44		
15000	4167	T															40,0		
		$P_s$															60		
		$L_p$															55		



Uitblaas cilindrische zijde

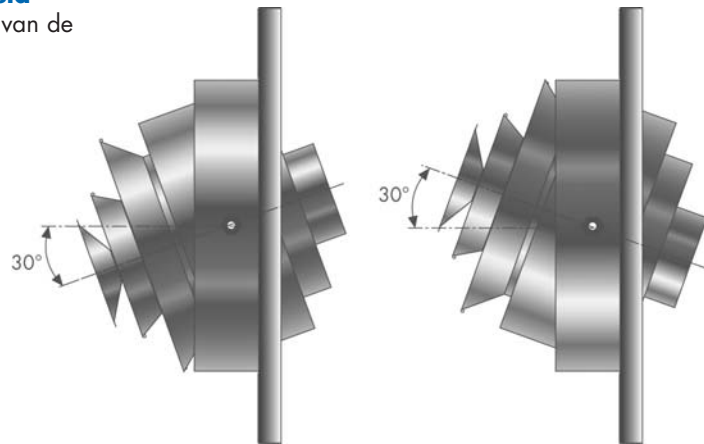


Uitblaas conische zijde



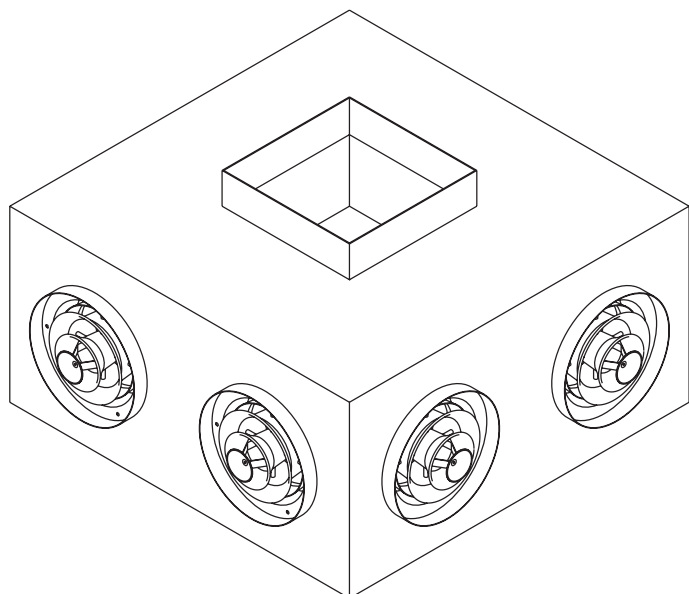
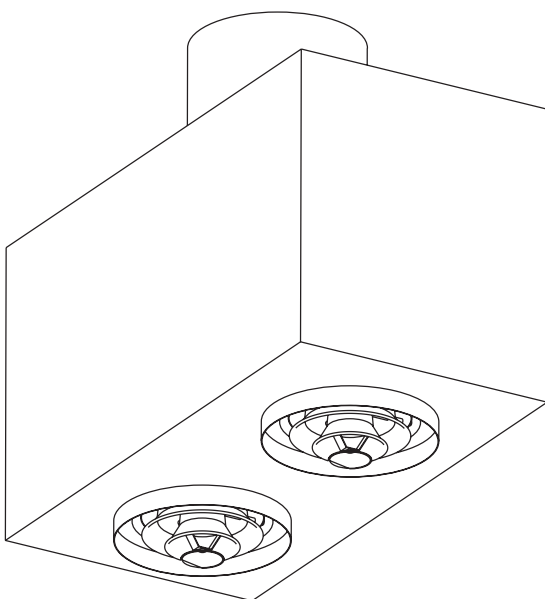
### Verstelbaarheid

Verstelbaarheid van de uitblaashoek tot maximaal 30°



### Plenum

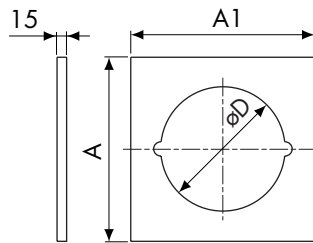
Meer informatie hierover op aanvraag



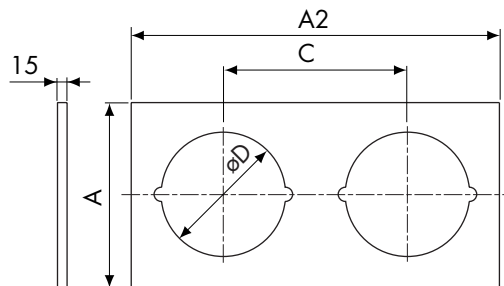


**Montageplatten**

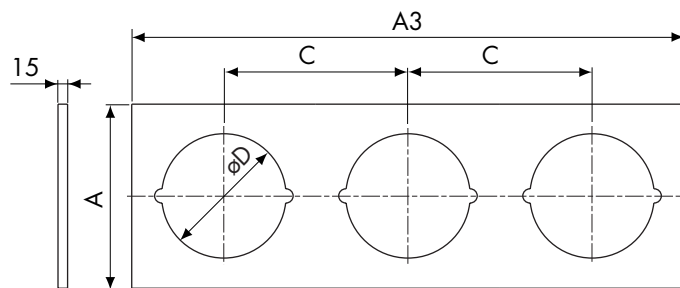
1-unit			
Type	A	A1	øD
200	299	299	202
250	349	349	252
315	399	399	317
380	499	499	382



2-units				
Type	A	A2	C	øD
200	299	598	299	202
250	349	698	349	252
315	399	798	399	317
380	499	998	499	382



3-units				
Type	A	A3	C	øD
200	299	897	299	202
250	349	1047	349	252
315	399	1197	399	317
380	499	1497	499	382



4-units				
Type	A	A4	C	øD
200	299	1196	299	202
250	349	1396	349	252
315	399	1596	399	317
380	499	1996	499	382

