

# Ronde plafandroosters

## RWV



### Introductie

Het ronde plafandrooster RWV is een rondom uitblazend instelbaar plafandrooster. Het rooster wordt vervaardigd uit een aluminium behuizing en een dichte aluminium plaat. Door de vorm van het roosterhuis en de instelbare frontplaat wordt een instelbaar luchtuitblaasp patroon verkregen. Het rooster heeft een horizontaal en verticaal inblaasp patroon. Het plenum is voorzien van luchtgeleidingsschoepen, zodat met een minimaal drukverlies een goede aanstroming op het rooster wordt verkregen. De aansluitingen zijn conform de Eurovent normen.

### Productomschrijving

- RWV** Rond plafandtoevoerrooster
- RWV-R** Rond plafandretourrooster
- UKDV** Toevoerplenum
- UKDVI** Toevoerplenum inwendig geïsoleerd
- UKRV** Retourplenum

### Eigenschappen

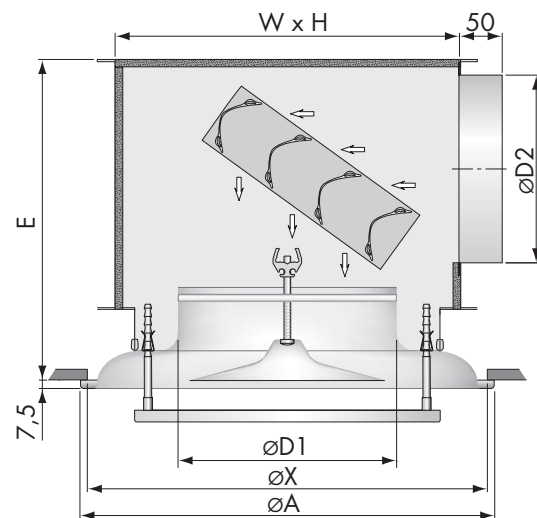
- Toe- en afvoeren van isotherme, gekoelde of verwarmde lucht
- Hoge ruimtes
- Instelbaar horizontaal of verticaal uitblazend
- Goede inducerende werking
- Grote worplengte
- Goede aërodynamische eigenschappen
- Laag geluidsniveau
- Uitneembare frontplaat
- Verstelbare frontplaat
- PU isolatie Brandklasse B3

### Afwerking

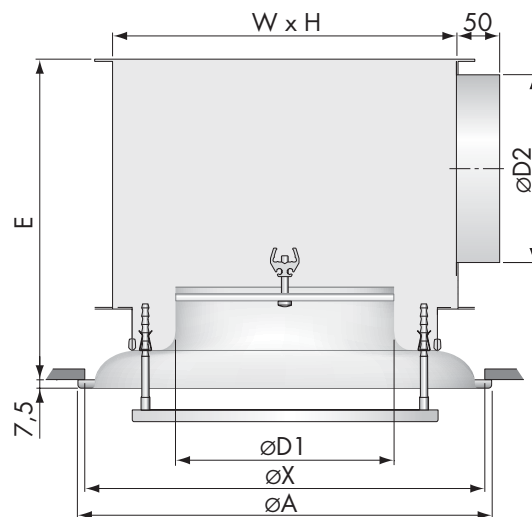
- RAL 9010
- Verzinkt stalen plenum
- Andere kleuren op aanvraag mogelijk

### Afmetingen

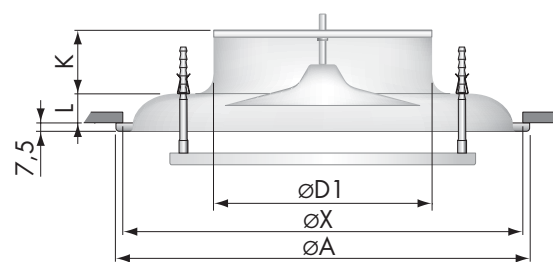
Zie tabel



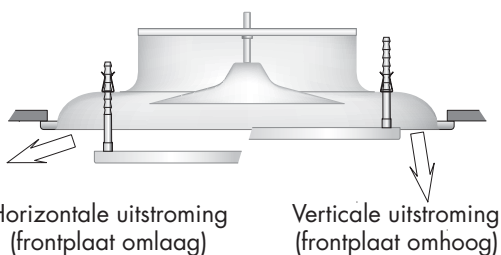
**RWV + UKDVI**



**RWV-R + UKRV**



**RWV**



### Bestelvoorbeeld

#### RWV-200/RAL9010/UKDVI-200

Rooster type \_\_\_\_\_

Aansluiting rooster \_\_\_\_\_

Afwerking \_\_\_\_\_

Plenum type \_\_\_\_\_

Aansluiting plenum \_\_\_\_\_

øD1	WxH	øD2	øA	øX	E	K	L
100	210x210	100	190	175	205	55	12,5
125	210x210	125	230	215	215	60	20,0
160	310x310	160	270	255	295	65	27,5
200	310x310	200	370	345	295	70	27,5
250	410x410	250 <sub>ovaal*</sub>	470	440	320	75	35
315	510x510	315 <sub>ovaal*</sub>	570	535	325	90	35

\* omtrek is gelijk aan opgegeven diameter (ook ronde aansluitingen leverbaar)

