



# Wervelroosters met een hoge capaciteit

## SDFCH SDICH SDACH

### Introductie

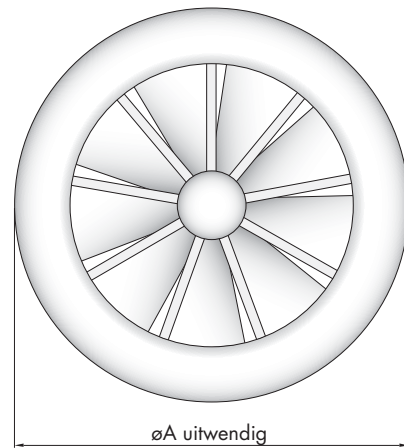
De Waterloo serie **SDFCH** zijn wervelroosters met een hoge capaciteit en vaste schoepen. Deze zijn ontwikkeld voor toepassingen waar hoge koel- of verwarmingsverschillen gevraagd worden.

De Waterloo serie **SDICH** zijn wervelroosters gebaseerd op de SDFCH, echter met individueel instelbare schoepen om een specifiek (verticaal) luchtpatroon te verkrijgen.

De Waterloo serie **SDACH** zijn wervelroosters gebaseerd op de SDFCH echter met instelbare schoepen die alle gelijktijdig bediend worden om de gewenste luchtpatroon te verkrijgen. Het is mogelijk om dit met een motor aan te sturen.

De SDICH en de SDACH zijn zowel geschikt voor een horizontaal als een verticaal inblaasp patroon.

Deze producten zijn geschikt voor plafondhoogtes tot 15 meter.



### Productomschrijving

**SDFCH** Wervelrooster met vaste schoepen

**SDICH** Wervelrooster met individueel instelbare schoepen

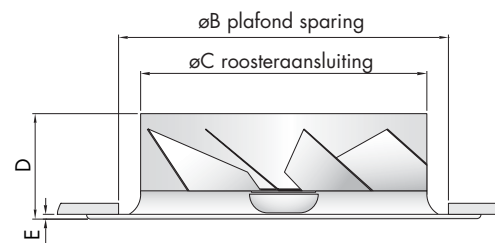
**SDACH** Wervelrooster met gekoppelde instelbare schoepen

**SDP** Plenumbox met zijaansluiting

**FDC1** Koordbediende volumeregelaar in de plenumaansluiting

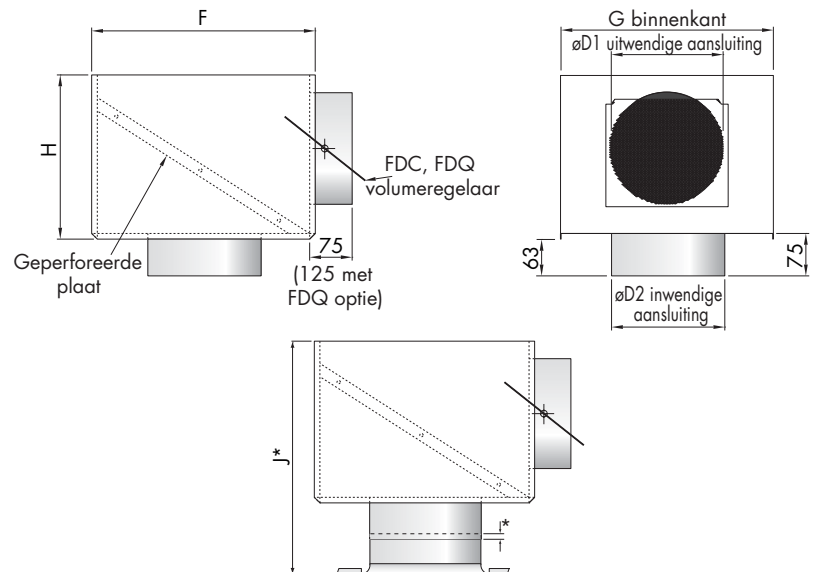
**FDQ1** Quadrantbediende volumeregelaar in de plenumaansluiting

**LINED** 6mm inwendige isolatie



### Eigenschappen

- Grote range maten
- Geprofileerd frame
- Optioneel standaard plenumbox met zijaansluiting
- Hoge capaciteit
- Standaard bovenaansluiting via rooster, of zijaansluiting via plenumbox



### Afwerking

RAL9010

Andere kleuren op aanvraag mogelijk

### Gewichten

Zie tabel

### Afmetingen

Zie tabel

### Selectie

Selectie op aanvraag

\* A.u.b. rekening houden met het feit dat bij de totale installatie hoogte uit is gegaan van een overlap van 30mm van de roosteraansluiting op de plenumbox.

### Bestelvoorbeeld

**SDFCH/200/RAL9010/SDP/FDC1/LINED**

Type \_\_\_\_\_

Nom. afmeting \_\_\_\_\_

Afwerking \_\_\_\_\_

Plenumbox \_\_\_\_\_

Volumeregelaar \_\_\_\_\_

Isolatie \_\_\_\_\_

Nom Afmeting	øA	øB	øC	D	E	F	G	H	J*	øD1	øD2
<b>200</b>	280	225	197	90	5	395	375	290	413	197	200
<b>250</b>	330	275	247	100	5	445	425	340	473	247	250
<b>315</b>	430	360	312	115	5	520	500	405	553	312	315
<b>400</b>	530	450	397	130	5	595	575	490	653	397	400
<b>500</b>	650	550	497	185	8	695	675	590	808	497	500
<b>630</b>	790	680	627	200	8	820	800	720	953	627	630