

# Zandwerende buitenluchtroosters

## SL-EF SL-RF



### Introductie

De Waterloo zandwerende buitenluchtroosters SL zijn geschikt voor toepassing in gevels en vervaardigd uit aluminium. Door de speciale plaatsing van de schoepen weert, bij een goede selectie, het rooster zand en stof en wordt de kans op regeninslag tot een minimum beperkt. De schoepen zijn verticaal, in labyrintvorm, geplaatst. Het rooster kan geleverd worden met twee types randen, een flensrand of geschikt voor inbouw. Het rooster is standaard voorzien van een lekdorpel. Bij grotere afmetingen wordt het rooster in delen geleverd. Bij deling over de breedte wordt het rooster voorzien van dilatatievoegen om de optredende uitzetting bij temperatuurveranderingen op te vangen.

### Productomschrijving

**SL-EF** Buitenluchtrooster met flensrand

**SL-RF** Buitenluchtrooster voor inbouw

### Eigenschappen

- Zandwerend
- Regeninslagvrij

### Afwerking

Natuurlijk geanodiseerd

Andere kleuren op aanvraag mogelijk

### Gewichten

SL 14,0 kg/m<sup>2</sup> oppervlak

### Afmetingen

Nom. W (SL-EF) 140 - 1040 mm stapgrootte 90 mm

Nom. W (SL-RF) 152 - 1052 mm stapgrootte 90 mm

Nom. H 400 - 1000 mm

Grotere afmetingen (in delen) op aanvraag mogelijk

### Bevestigingsmethoden

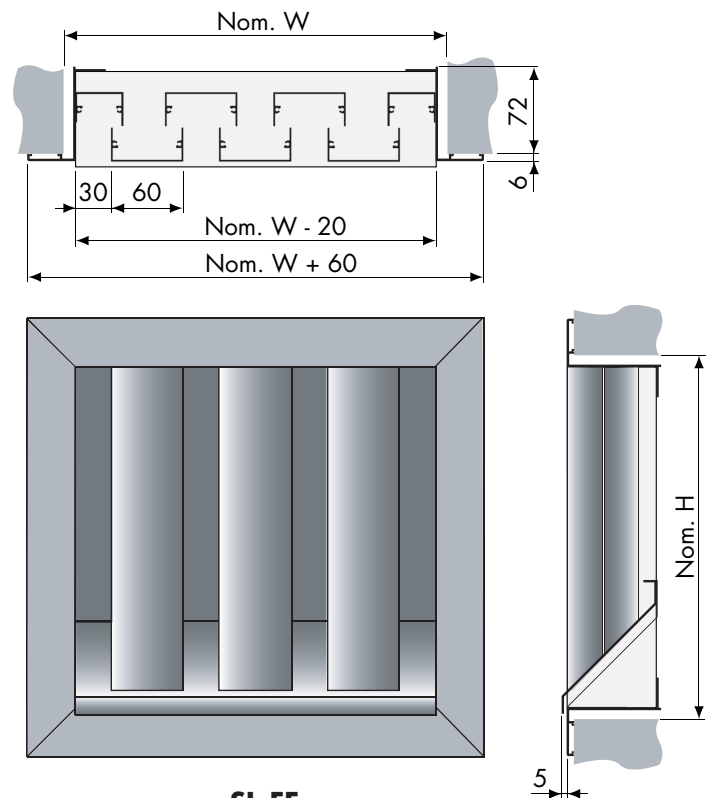
SF (schroefbevestiging)

MB (montage set)

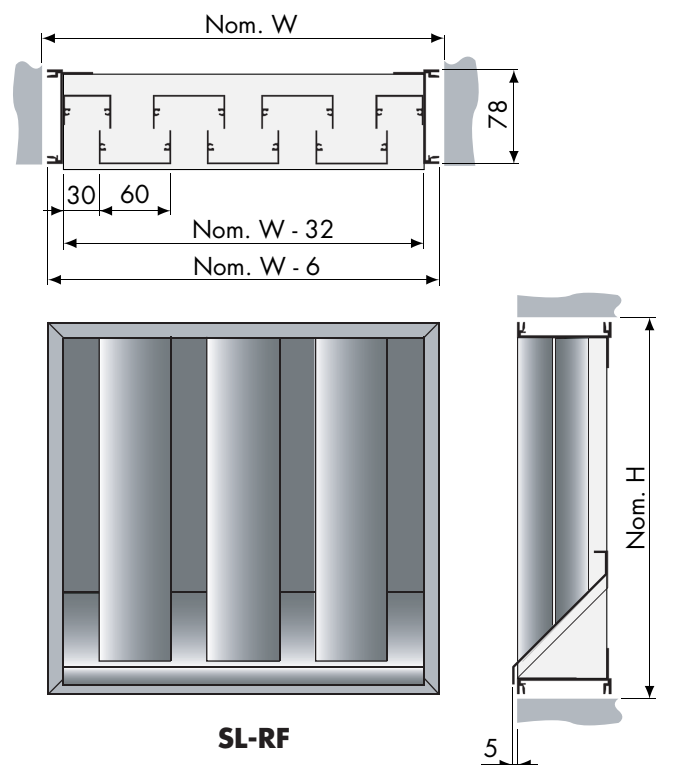
NF (geen bevestiging)

### Selectie

Selectie op aanvraag



**SL-EF**



**SL-RF**

### Bestelvoorbeeld

#### SL-EF/860x500/ANOD/EF/MB

Rooster type \_\_\_\_\_  
 Nominale breedte \_\_\_\_\_  
 Nominale hoogte \_\_\_\_\_  
 Afwerking \_\_\_\_\_  
 Rand \_\_\_\_\_  
 Bevestigingsmethode \_\_\_\_\_

Nom. W			
SL-EF		SL-RF	
140	680	152	692
230	770	242	782
320	860	332	872
410	950	422	962
500	1040	512	1052
590		602	

### Vrije doorlaat

**SL**  
18%