

# Dakkappen

## WGD WGPB



### Introductie

De Waterloo dakkappen WGD en WGPB worden geheel vervaardigd uit aluminium. Door de speciale schoepvorm met waterkering wordt, bij een goede selectie, de kans op regeninslag tot een minimum beperkt. Om een maximale regendichtheid te verkrijgen, zijn de schoepen op een hartafstand van 75 mm geplaatst.

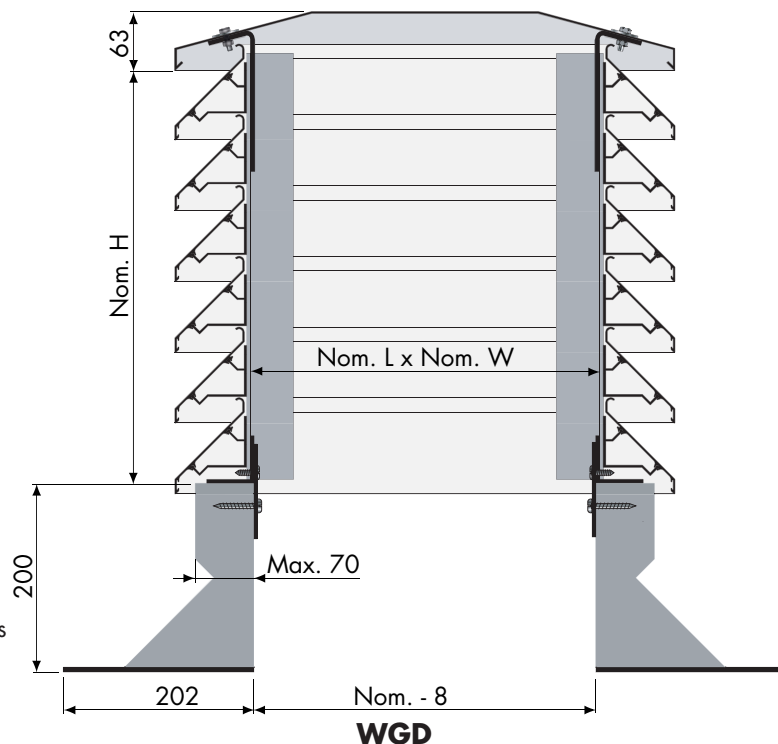
De WGD is één geheel en lopen de schoepen door in de hoeken. Bij grotere afmetingen wordt de dakkap in delen geleverd.

De WGPB wordt samengesteld uit WG-roosters en in de hoeken verbonden d.m.v. hoeklijnen. Het rooster wordt in onderdelen geleverd en is eenvoudig te assembleren op de werkplek.

Door gebruik te maken van een tussenschot met afblindplaten is het ook mogelijk om toevoer en afvoer van lucht te combineren in 1 dakkap.

Voor een goede montage op het dak is er een dakopstand leverbaar.

De dakkap wordt standaard aan de binnenzijde voorzien van kunststof vogelgaas. Andere soorten gaas zijn ook mogelijk.



### Productomschrijving

**WGD** Dakkap aluminium

**WGPB** Dakkap aluminium

### Eigenschappen

- Regeninslagvrij
- Geschikt voor het combineren van toevoer en afvoer
- Standaard voorzien van kunststof vogelgaas

### Afwerking

Standaard RAL9006

Andere kleuren op aanvraag mogelijk

### Gewichten

WGD/WGPB 15,0 kg/m<sup>2</sup> oppervlak (omtrek x hoogte)

### Afmetingen

Nom. L 400 - 2500 mm

Nom. W 400 - 2000 mm

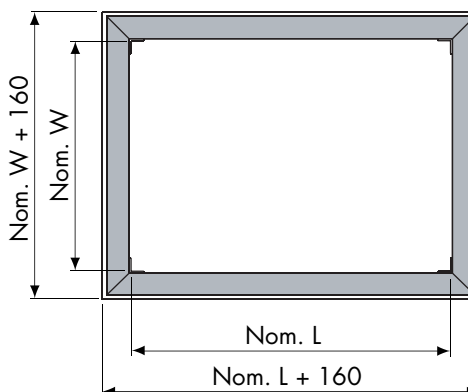
Nom. H 210 - 1485 mm stapgrootte 75 mm

Grotere afmetingen op aanvraag leverbaar

### Bevestigingsmethoden

WGD: Het rooster kan met behulp van strippen vastgezet worden in de dakopstand of aan de dakconstructie.

WGPB: Het rooster kan met de hoekstaanders vastgezet worden in de dakopstand of aan de dakconstructie.



### Gaassoorten

- Kunststof vogelgaas
- Gegalvaniseerd vogelgaas
- RVS vogelgaas
- Aluminium insectengaas
- RVS insectengaas

### Selectie

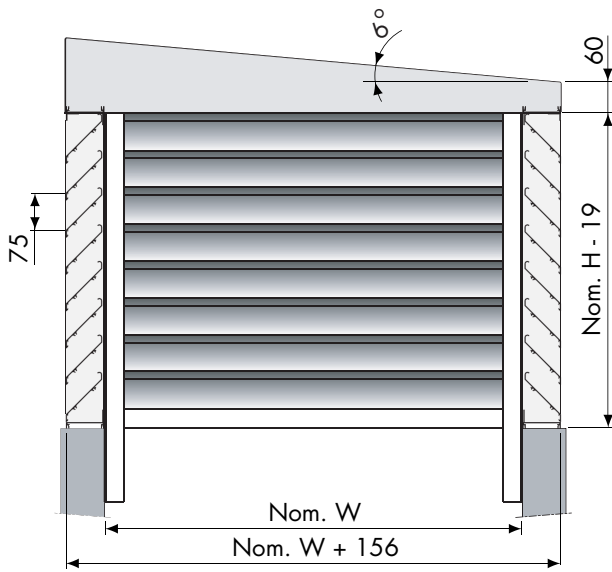
Selectie op aanvraag

Nom. H	Vrije doorlaat	Nom. H	Vrije doorlaat
210	33%	885	43%
285	36%	960	43%
360	38%	1035	43%
435	40%	1110	44%
510	41%	1185	44%
585	41%	1260	44%
660	42%	1335	44%
735	42%	1410	44%
810	43%	1485	44%

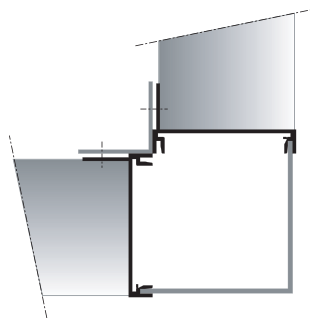
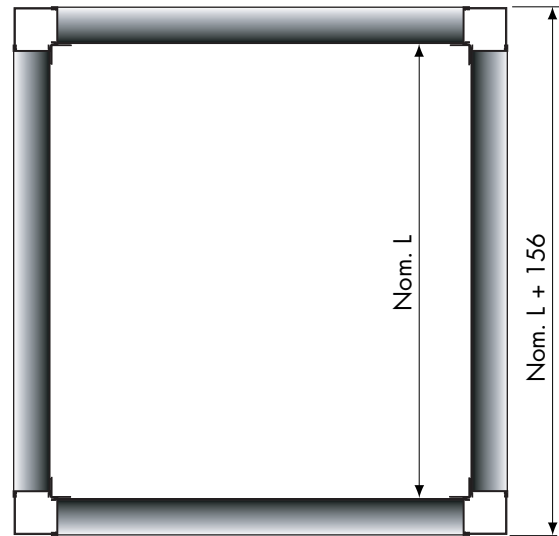
### Bestelvoorbeeld

**WGD L=1500/800x660/RAL9006**

Rooster type \_\_\_\_\_  
 Nominale lengte \_\_\_\_\_  
 Nominale breedte \_\_\_\_\_  
 Nominale hoogte \_\_\_\_\_  
 Afwerking \_\_\_\_\_



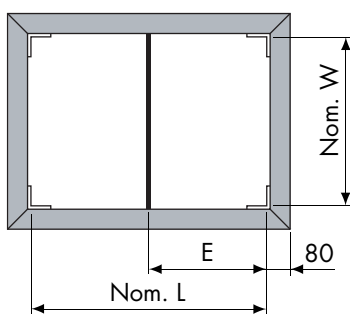
**WGPH**



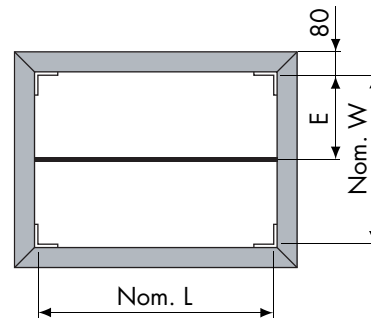
Detail hoekverbinding van de WGPH

**Tussenschot en blindplaten**

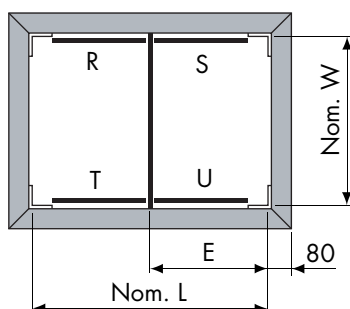
Detail A: Tussenschot over Nom. L



Detail B: Tussenschot over Nom. W



Detail C: Tussenschot over Nom. L en zijplaten



Detail D: Tussenschot over Nom. W en zijplaten

