

Geperforeerde plafondroosters

WPD MWPD



Introductie

Het plafondrooster WPD is een instelbaar en goed inducerend plafondrooster. Het rooster wordt vervaardigd uit aluminium profielen en heeft een stalen geperforeerde frontplaat. Door de vorm van het roosterhuis en de verstelbare geperforeerde plaat wordt een vlak uitblaasptraan verkregen. Het rooster is eveneens in moduuluitvoering leverbaar. Een optimale menging en een laag geluidsniveau zijn het resultaat. Het plenum is voorzien van luchtgeleidingsschoepen, zodat met een minimaal drukverlies een goede aanstroming op het rooster wordt verkregen. De aansluitingen zijn conform de Eurovent normen.

Productomschrijving

- WPD** Geperforeerde plafondrooster
- WPD-4** Vierzijdig uitblazend
- WPD-3** Driezijdig uitblazend
- WPD-2** Tweezijdig uitblazend
- WPD-R** Retouruitvoering
- MWPD** Moduuluitvoering met geperforeerde plaat

- MPV** Moduulplaat
- WWM** Montageset
- WKDV** Toevoerplenum
- WKDVI** Toevoerplenum inwendig geïsoleerd
- WKRV** Retourplenum

Eigenschappen

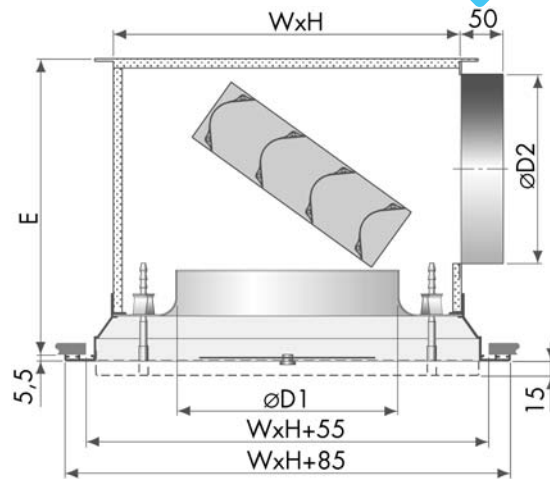
- Toe- en afvoeren van isotherme, gekoelde of verwarmde lucht
- Goede inducerende werking
- Groot aantal luchtwisselingen
- Toepasbaar in modulaire plafondsysteemen
- Verstelbare frontplaat (MWPD niet)
- Meetnippel voor inregelen
- Goede aërodynamische eigenschappen
- Laag geluidsniveau
- Uitneembare frontplaat (MWPD niet)
- PU isolatie Brandklasse B3

Afwerking

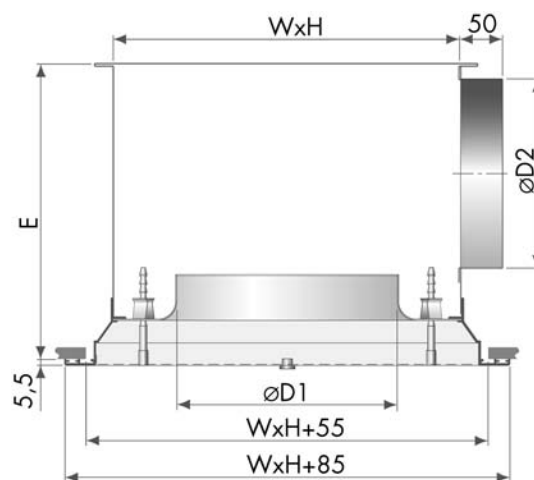
RAL 9010
Verzinkt stalen plenum
Andere kleuren op aanvraag mogelijk

Afmetingen

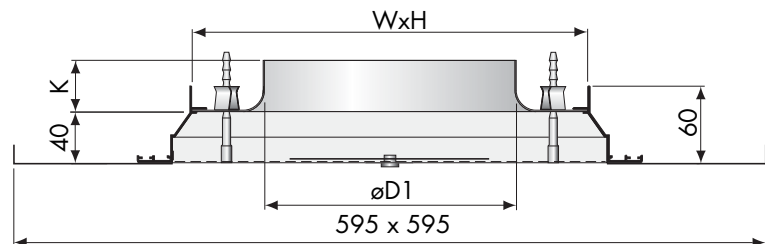
Zie tabel



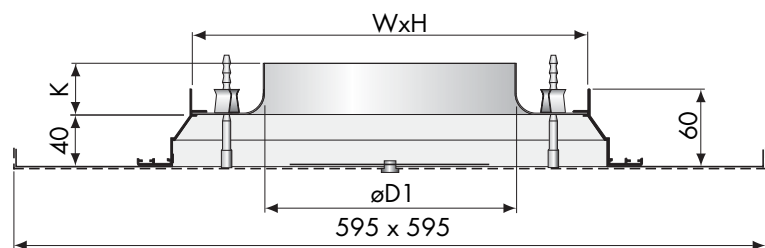
WPD + WKDVI



WPD-R + WKRV



WPD + MPV-600



MWPD

W x H	øD1	øD2	E	K	X
210x210	125	125	196	33	0,7,5,15
210x210	160	160	231	33	0,7,5,15
310x310	200	200	270	40	0,7,5,15
410x410	250	250 ovaal*	288	55	0,7,5,15
510x510	315	315 ovaal*	288	70	0,7,5,15

* omtrek is gelijk aan opgegeven diameter (ook ronde uitsluitingen leverbaar)

Bestelvoorbeeld

WPD-4-160/RAL9010/MPV/WKDV-160

Rooster type _____

Uitblaasptraan _____

Aansluitdiameter _____

Afwerking _____

Moduulplaat _____

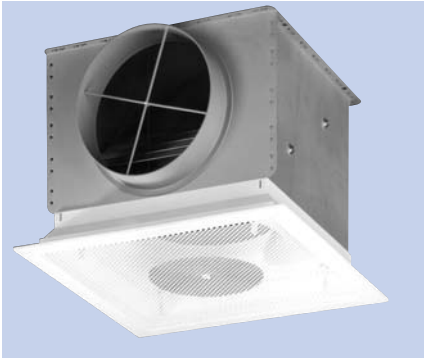
Plenum type _____

Zij-aansluiting _____



Geperforeerde plafondroosters

WPD MWPD



Selectie voorbeeld

WPD-4-160 (4-zijdig uitblazend)

q_v (luchthoeveelheid) 250 m³/h of 69 l/s

T (worp) 1,0 m

P_s (drukverlies) 18 Pa

L_p (geluidsdrukkniveau) NR 25

Correctie frontplaat	0 mm	T x 1,0	P_s x 1,0	L_p - 0
	7,5 mm	T x 0,9	P_s x 0,9	L_p - 2
	15 mm	T x 0,85	P_s x 0,6	L_p - 3

Selectie tabel

WPD		Toevoer 4-zijdig uitblazend					Toevoer 3-zijdig uitblazend					Toevoer 2-zijdig uitblazend					Retour						
m ³ /h	l/s	125	160	200	250	315	125	160	200	250	315	125	160	200	250	315	125	160	200	250	315		
100	28	T	0,5	0,4			0,5	0,4				0,6											
		P_s	8	3				11	5				17					5					
		L_p	-	-				-	-				17					-					
150	42	T	0,8	0,6			0,8	0,7				1,3	0,9										
		P_s	16	7				24	10				40	16				14					
		L_p	23	-				25	-				30	-				-					
200	56	T	1,0	0,8	0,7		1,1	0,9	0,8			2,0	1,1	0,8									
		P_s	33	12	5			24	18	8			68	30	12			25	11				
		L_p	31	17	-			34	21	-			41	25	-			18	-				
250	69	T	1,3	1,0	0,8	0,5	1,1	0,8	0,5			1,6	1,0	0,7									
		P_s	48	18	8	3		28	12	5			44	17	8			39	16				
		L_p	40	25	-	-		28	-	-			32	19	-			24	-				
300	83	T		1,2	1,0	0,8		1,3	1,1	0,9			2,1	1,3	1,1								
		P_s		28	12	5			40	18	7			64	27	11			56	21	9		
		L_p		34	16	-			35	19	-			40	24	-			28	-	-		
400	111	T			1,3	1,1	0,9		1,4	1,3	1,0			2,1	1,3	1,0							
		P_s			20	9	4			30	12	5			48	20	8			31	15		
		L_p			27	-	-			29	19	-			32	24	-			23	-		
500	139	T			1,6	1,4	1,2		1,7	1,7	1,3				2,6	2,1							
		P_s			32	13	6			48	20	7			30	11				44	24	10	
		L_p			33	21	-			38	27	16			30	20				29	19	-	
600	167	T				1,7	1,4			2,1	1,6				3,5	2,6							
		P_s				18	9				28	17			44	18				35	14	5	
		L_p				28	17				32	20			36	25				22	-	-	
750	208	T					1,7			2,0					3,3								
		P_s					13				18				28					54	22	11	
		L_p					25				29				32					29	-	-	
1000	278	T								2,3													
		P_s					24				28										36	14	
		L_p					36				37										25	-	

Accessoires

