

# Wervelroosters

## WTF



### Introductie

Het plafondrooster WTF is een wervelrooster dat uit één stuk vervaardigd wordt uit aluminium plaat. Door de vorm van de uitstroomband en de hoek van de schoepen wordt een turbulent en vlak uitstroomband verkregen. De nauwkeurigheid van bewerkingen, zoals het snijden en ponsen, zorgen voor de goede aërodynamische eigenschappen en het lage geluidsniveau. Het plenum is voorzien van luchtgeleidingsschoepen, zodat met een minimaal drukverlies een goede aanstroming op het rooster wordt verkregen. De aansluitingen zijn conform de Eurovent normen.

### Productomschrijving

- WTF** Vierkant wervelrooster
- RWTF** Rond wervelrooster
- MWTF** Wervelrooster in moduuluitvoering 600x600
- TKDV** Plenum
- TKDVI** Plenum inwendig geïsoleerd
- TKRV** Retourplenum
- H** Aansluitrand
- T** Traverse voor kanaalmontage

### Eigenschappen

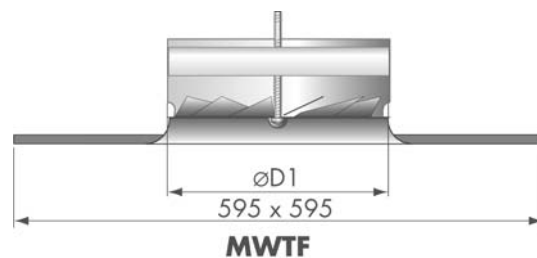
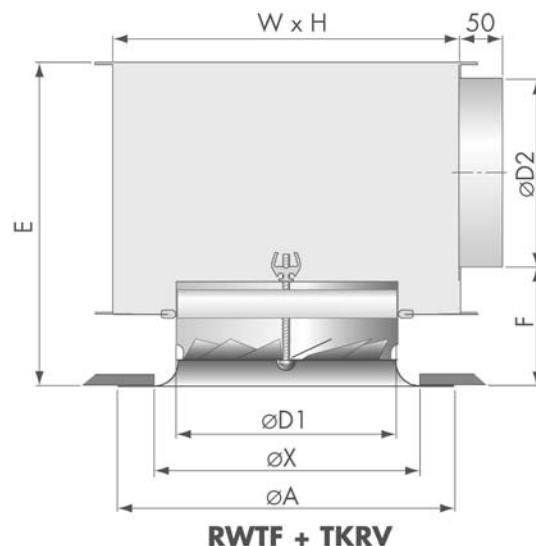
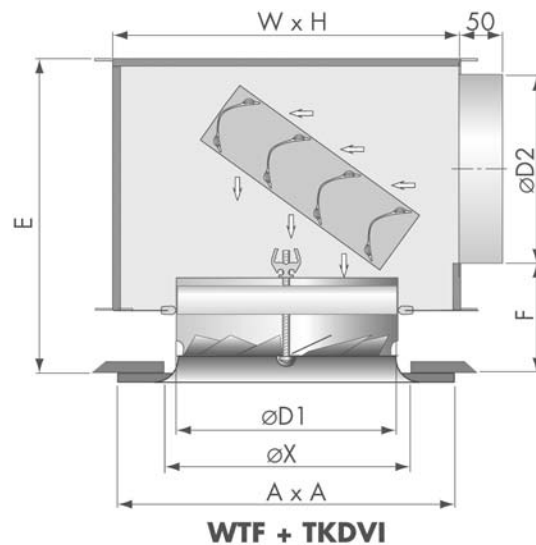
- Toe- en afvoeren van isotherme, gekoelde of verwarmde lucht
- Goede inducerende werking
- Toepasbaar in modulaire plafondsystemen (MWTF)
- Goede werking zonder plafond
- Goede aërodynamische eigenschappen
- Laag geluidsniveau
- Goede menging met ruimtelucht
- PU isolatie Brandklasse B3

### Afwerking

- RAL 9010
- Verzinkt stalen plenum
- Andere kleuren op aanvraag mogelijk

### Afmetingen

Zie tabel



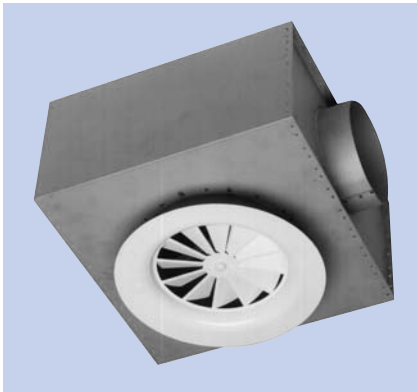
B x H	øD1	øD2	E <sub>min</sub>	E <sub>max</sub>	øA	øX	A x A	F <sub>min</sub>	F <sub>max</sub>
210 x 210	125	100	220	240	200	165	196 x 196	102	122
210 x 210	160	125	250	270	250	200	246 x 246	97	117
310 x 310	200	160	280	310	300	240	296 x 296	89	119
310 x 310	250	200	280	310	350	290	346 x 346	69	99
410 x 410	315	250 ovaal*	295	320	450	365	396 x 396	72	107
510 x 510	400	315 ovaal*	295	320	535	460	496 x 496	72	107

\* omtrek is gelijk aan opgegeven diameter (ook ronde uitsluitingen leverbaar)

### Bestelvoorbeeld

**WTF-200/RAL9010/TKDV-160**

- Rooster type \_\_\_\_\_
- Rooster aansluiting \_\_\_\_\_
- Afwerking \_\_\_\_\_
- Plenum type \_\_\_\_\_
- Plenum aansluiting \_\_\_\_\_



**Selectie voorbeeld**

**WTF-200**

q<sub>v</sub> (luchthoeveelheid) 200 m<sup>3</sup>/h of 56 l/s

T (worp) 2,1 m

P<sub>s</sub> (drukverlies) 33Pa

L<sub>p</sub> (geluidsdrukkniveau) NR 30

**Selectie tabel**

WTF		Toevoer						Retour						
m <sup>3</sup> /h	l/s		125	160	200	250	315	400	125	160	200	250	315	400
50	14	T	0,8											
		P <sub>s</sub>	32						32					
		L <sub>p</sub>	24						24					
75	21	T	1,3	1,1	0,6									
		P <sub>s</sub>	54	12	3				54	12	3			
		L <sub>p</sub>	30	21	-				30	21	-			
100	28	T		1,3	1,1									
		P <sub>s</sub>		20	10					20	10			
		L <sub>p</sub>		24	-					24	-			
125	35	T		1,5	1,4									
		P <sub>s</sub>		30	15					30	15			
		L <sub>p</sub>		28	20					28	20			
150	42	T		1,7	1,6	1,5								
		P <sub>s</sub>		41	20	6				41	20	6		
		L <sub>p</sub>		32	25	-				32	25	-		
200	56	T			2,1	2,0	1,7							
		P <sub>s</sub>			33	11	6				33	11	6	
		L <sub>p</sub>			30	-	-				30	-	-	
300	83	T				2,6	2,2							
		P <sub>s</sub>				25	14					25	14	
		L <sub>p</sub>				27	21					27	21	
400	111	T				3,3	2,7	2,2						
		P <sub>s</sub>				45	25	5				45	25	5
		L <sub>p</sub>				35	26	-				35	26	-
500	139	T					3,2	2,7						
		P <sub>s</sub>					39	8				39	8	
		L <sub>p</sub>					32	-				32	-	
700	194	T						3,7						
		P <sub>s</sub>												16
		L <sub>p</sub>												26
900	250	T						4,7						
		P <sub>s</sub>												27
		L <sub>p</sub>												33
1100	306	T						5,7						
		P <sub>s</sub>												40
		L <sub>p</sub>												39