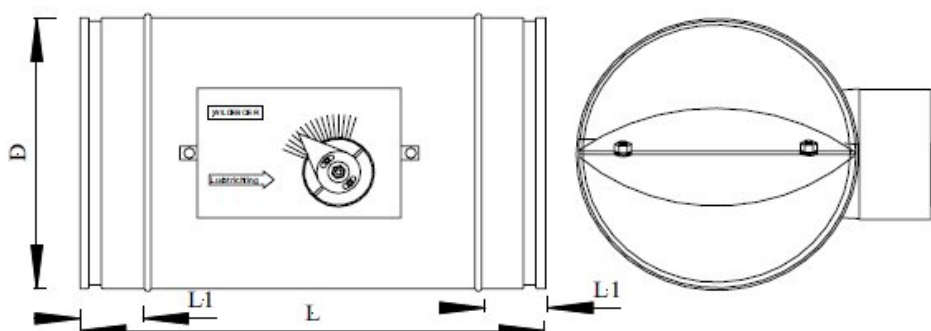




WVR1 CAV-regelaars



Omschrijving

De Waterloo WVR1 is een mechanische volumeregelaar voor het verkrijgen van een constante volumestroom in luchttechnische installaties.

De gewenste volumestroom wordt op de schaalverdeling vooringesteld, en ongeacht de voordruk met grote precisie* op een gelijk niveau gehouden.

De WVR1 is tevens verkrijgbaar met zg. "safe-afdichting", isolatieschalen en motorverstelling. Bij de laatstgenoemde is de volumeregelaar op 2 waarden (bv. dag- / nachtbedrijf) instelbaar.

* Afwijking afhankelijk van voordruk van ca. 5 - 10%.

Model DN	V min in m3/h	V max in m3/h	øD in mm	L in mm	L1 in mm
80	50	290	79	322	40
100	70	380	99	322	40
125	120	600	124	322	40
160	150	900	159	322	40
200	250	1300	199	352	40
250	400	2200	249	412	60
315	600	3200	315	462	60