

Ronde ventielen

ZV AV KAV



Introductie

De ventielen ZV en (K)AV zijn instelbare toe- en afvoerroosters. De KAV wordt vervaardigd van kunststof, de ZV en de AV van staal. Van deze roosters is het binnenwerk instelbaar, zodat de toe of af te voeren hoeveelheid lucht kan worden geregeld. Door middel van een borgmoer wordt het binnendeel vastgezet. Voor de montage wordt een montagegering meegeleverd, die de montage in bouwkundige sparingen vereenvoudigt. Aan de onderzijde is een kunststof pakking aangebracht voor de afdichting. De roosters worden geleverd in de diameters 100, 125, 160 en 200 mm conform de Eurovent normen.

Productomschrijving

ZV Stalen lucht toevoerrooster
AV Stalen lucht afvoerrooster
KAV Kunststof lucht afvoerrooster

Eigenschappen

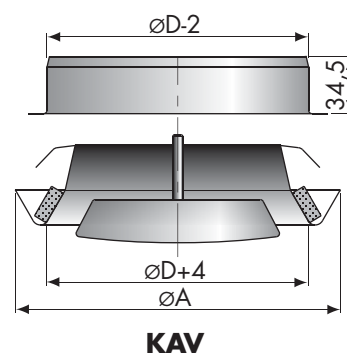
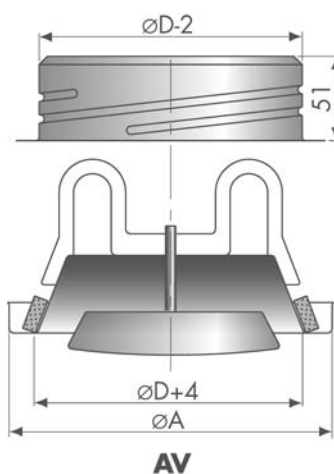
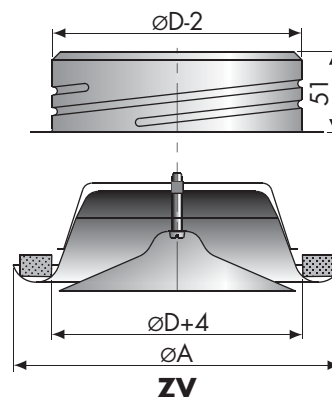
- Toe- en afvoeren van isotherme, gekoelde of verwarmde lucht
- Sanitaire en natte ruimtes
- Kleine luchthoeveelheden
- Eenvoudig te monteren
- Goed instelbaar

Afwerking

Kunststof wit
 Staal RAL 9010
 Andere kleuren op aanvraag mogelijk

Afmetingen

Zie tabel



	ZV	AV	KAV
$\varnothing D$	$\varnothing A$	$\varnothing A$	$\varnothing A$
100	138	137	142
125	164	162	157
160	210	192	197
200	248	242	240

Bestelvoorbeeld

ZV-125

Roostertype _____
 Nominale diameter _____



Ronde ventielen

ZV AV KAV



ZV

KAV

Selectie voorbeeld

ZV-125

q_v (luchthoeveelheid) 150 m³/h of 42 l/s

T (worp) 2,7 meter

P_s (drukverlies) 48 Pa

L_p (geluidsdrukkniveau) NR 25

Selectie tabel

ZV AV KAV			Toevoer				Retour				Retour			
			ZV				AV				KAV			
m ³ /h	l/s		100	125	160	200	100	125	160	200	100	125	160	200
50	14	T	0,9											
		P_s	12				14				10			
		L_p	-				-				-			
75	21	T	1,3	1,2										
		P_s	28	12			32	16			49	42		
		L_p	21	-			-	-			-	-		
100	28	T	1,8	1,7	0,7									
		P_s	48	22	9		55	27			85	80	24	
		L_p	29	-	-		22	-			28	22	-	
125	35	T	2,0	1,9	1,0									
		P_s	70	28	18		80	45	28		150	130	32	
		L_p	36	21	-		28	-	-		36	28	20	
150	42	T		2,7	1,3	1,2								
		P_s		48	24	22						180	50	10
		L_p		25	-	-						34	26	-
175	49	T		2,9	1,6	1,4								
		P_s		67	32	28							68	18
		L_p		29	-	-							30	-
200	56	T		3,0	1,6	1,5								
		P_s		90	45	38							80	23
		L_p		34	24	24							35	22
250	69	T			2,0	1,9								
		P_s			72	67								35
		L_p			34	30								29
300	83	T				2,0								
		P_s				80								50
		L_p				36								34